

**СП XX.XXXXXX.XXXXX Здания жилые многоквартирные с применением деревянных конструкций. Правила проектирования и строительства**

---

СП XX.XXXXXX.XXXXX

СВОД ПРАВИЛ

ЗДАНИЯ ЖИЛЫЕ МНОГОКВАРТИРНЫЕ С ПРИМЕНЕНИЕМ ДЕРЕВЯННЫХ  
КОНСТРУКЦИЙ.

ПРАВИЛА ПРОЕКТИРОВАНИЯ И СТРОИТЕЛЬСТВА

---

Дата введения 201X-XX-XX

Проект, первая редакция

*Настоящий проект не подлежит применению до его утверждения*

## **ПРЕДИСЛОВИЕ**

### **Сведения о своде правил**

1 ИСПОЛНИТЕЛЬ Акционерное общество «Научно-исследовательский центр «Строительство» (АО «НИЦ «Строительство»).

2 ВНЕСЕН Техническим комитетом по стандартизации ТК 465 «Строительство».

3 ПОДГОТОВЛЕН К УТВЕРЖДЕНИЮ Департаментом градостроительной деятельности и архитектуры Министерства строительства и жилищно-коммунального хозяйства Российской Федерации (Минстрой России).

4 УТВЕРЖДЕН приказом Министерства строительства и жилищно-коммунального хозяйства Российской Федерации от «\_\_\_» \_\_\_\_\_ 2017 г.

5 ЗАРЕГИСТРИРОВАН Федеральным агентством по техническому регулированию и метрологии (Росстандарт).

### **ВВЕДЕН ВПЕРВЫЕ**

Настоящий нормативный документ не может быть полностью или частично воспроизведен, тиражирован и распространен в качестве официального издания на территории Российской Федерации без разрешения Минстроя России

## **ВВЕДЕНИЕ**

Настоящий Свод правил содержит рекомендации по проектированию и строительству жилых многоквартирных зданий с применением деревянных конструкций высотой до 25 метров (далее — здания).

Высокая энергоэффективность зданий достигается за счет использования эффективных теплоизоляционных материалов и обеспечения надежной изоляции ограждающих конструкций от проникновения влаги и наружного воздуха. В зданиях возможно применение систем воздушного отопления, совмещенные с системой механической вентиляции; а также систем водяного отопления и механической вентиляции.

Защита ограждающих конструкций от паропроницаия обеспечивает возможность долговечной работы деревянных элементов конструкций как без применения специальных мер по их защите от гниения, так и с применением огнебиозащитных составов.

## **РАЗДЕЛ 1. ОБЛАСТЬ ПРИМЕНЕНИЯ**

Настоящий Свод правил распространяется на проектирование и строительство жилых многоквартирных зданий высотой до 25 метров высокой энергоэффективности<sup>1</sup> со стенами на деревянном каркасе.

В зданиях предусматривается создание регулируемого температурно-влажностного режима и поддержание соответствующего санитарным нормам качества воздуха в помещениях при высокой степени изоляции внутреннего пространства с устройством систем воздушного отопления, совмещенной с системой механической вентиляции; или систем водяного отопления и механической вентиляции.

Соблюдение правил, установленных в настоящем документе, при проектировании и строительстве зданий обеспечивает соответствие зданий обязательным требованиям СП 54.13330.2011 по прочности и устойчивости, пожарной безопасности и безопасности при пользовании, обеспечению санитарно-эпидемиологических требований, энергоэффективности и долговечности.

## **РАЗДЕЛ 2. НОРМАТИВНЫЕ ССЫЛКИ**

Перечень нормативных документов и стандартов, на которые имеются ссылки в настоящем Своде правил, приведен в приложении А.

## **РАЗДЕЛ 3. ТЕРМИНЫ И ОПРЕДЕЛЕНИЯ**

---

<sup>1</sup>Свод правил «Здания жилые многоквартирные Актуализированная редакция СНиП 31-01-2003» СП 54.13330.2011

В настоящем Своде правил использованы термины, определения которых приведены в нормативных документах, на которые в тексте имеются ссылки.

#### **РАЗДЕЛ 4. ОБЩИЕ ПОЛОЖЕНИЯ**

Строительство многоквартирных жилых зданий с применением деревянных конструкций должно осуществляться по утвержденной в установленном порядке проектной документации, разработанной в соответствии с требованиями строительных норм и правил для соответствующих климатических, инженерно-геологических и других условий района строительства, а также нормативных документов, устанавливающих основные требования к многоквартирным зданиям.

Многоквартирные жилые здания с применением деревянных конструкций подразделяются на здания выполненные:

с применением только деревянных конструкций и элементов;

с применением только деревянных конструкций и элементов, покрытых отделочными материалами (природный камень, искусственный облицовочный материал);

с применением основных (несущих) деревянных конструкций;

с применением отдельных элементов деревянных конструкций.

Строительство зданий должно осуществляться в следующей последовательности:

- выемка грунта и устройство фундамента;
- возведение фундаментных стен, устройство дренажа, обратная засыпка;
- устройство каркаса перекрытия надземного этажа (включая черный пол);
- устройство каркаса наружных и внутренних несущих стен (как правило, предусматривается сборка каркаса участков стен в горизонтальном положении на перекрытии и последующая установка его в проектное положение без применения кранового оборудования);

- устройство каркаса чердачного перекрытия и крыши;

- заполнение оконных и дверных проемов;

- монтаж сетей водоснабжения, канализации, энергоснабжения;

- установка элементов заполнения наружных стен и кровельного покрытия;

- устройство тепло-, воздухо- и пароизоляции;

- обшивка внутренней поверхности стен и подшивка потолков;

- монтаж систем отопления и вентиляции;

- отделочные работы;

- благоустройство территории.

На строительной площадке должно быть предусмотрено место для складирования высушенных пиломатериалов с обеспечением защиты их от увлажнения в процессе хранения.

Строительство должно осуществляться производственным персоналом, обученным производству работ по строительству зданий данной конструктивной системы.

Работы должны выполняться в соответствии с технологическими инструкциями и правилами.

Организация строительства должна предусматривать осуществление эффективного операционного и приемочного контроля выполнения указанных в проектной документации работ на всех стадиях строительства. При этом особое внимание должно уделяться контролю качества работ по пароизоляции, защите от воздухопроницания и гидроизоляции конструкций.

## **РАЗДЕЛ 5. ОБЪЕМНО ПЛАНИРОВОЧНЫЕ РЕШЕНИЯ. ТРЕБОВАНИЯ К КВАРТИРАМ И ИХ ЭЛЕМЕНТАМ**

Квартиры в жилых зданиях следует проектировать исходя из условий заселения их одной семьей.

Минимальные размеры квартир по числу комнат и их площади (без учета площади балконов, террас, веранд, лоджий, холодных кладовых и приквартирных тамбуров) принимаются согласно таблице.

Таблица

Число жилых комнат	1	2	3	4	5	6
Рекомендуемая площадь квартир, м	28-38	44-53	56-65	70-77	84-96	103-109

В квартирах, предоставляемых гражданам в зданиях государственного и муниципального жилищных фондов, жилищного фонда социального использования следует предусматривать жилые помещения (комнаты) и подсобные: кухню (или кухню-нишу), переднюю, ванную комнату (или душевую) и туалет (или совмещенный санузел), кладовую (или хозяйственный встроенный шкаф).

Вентилируемый сушильный шкаф для верхней одежды и обуви предусматривается при строительстве жилого дома в IA, IB, IG и IIA климатических подрайонах.

Лоджии и балконы следует предусматривать: в квартирах домов, строящихся в III и IV климатических районах, в квартирах для семей с инвалидами, в других типах квартир и других климатических районах - с учетом противопожарных требований и неблагоприятных условий.

Неблагоприятные условия для проектирования балконов и неостекленных лоджий: в I и II климатических районах - сочетание среднемесячной температуры воздуха и среднемесячной скорости ветра в июле: 12-16 °С и более 5 м/с; 8-12 °С и 4-5 м/с; 4-8 °С и 4 м/с; ниже 4 °С при любой скорости ветра; шум от транспортных магистралей или промышленных территорий 75 дБ и более на расстоянии 2 м от фасада жилого дома (кроме шумозащищенных жилых домов); концентрация пыли в воздухе 1,5 мг/м<sup>3</sup> и более в течение 15 дней и более в период трех летних месяцев, при этом следует учитывать, что лоджии могут быть остекленными.

Размещение квартир в подвальных и цокольных этажах жилых зданий не допускается.

Площадь спальни и кухни в мансардном этаже (или этаже с наклонными ограждающими конструкциями) допускается не менее 7 м<sup>2</sup> при условии, что общая жилая комната имеет площадь не менее 16 м<sup>2</sup>.

Высота (от пола до потолка) жилых комнат и кухни (кухни-столовой) в климатических районах IA, IB, IG, ID и IVA должна быть не менее 2,7 м, а в других климатических районах - не менее 2,5 м. Высота внутриквартирных коридоров, холлов, передних, антресолей (и под ними) определяется условиями безопасности передвижения людей и должна составлять не менее 2,1 м. В жилых комнатах и кухнях квартир, расположенных в мансардном этаже (или верхних этажах с наклонными ограждающими конструкциями), допускается меньшая высота потолка относительно нормируемой на площади, не превышающей 50%.

Конструктивные решения зданий, в том числе пролеты и размеры сечений элементов, приведенные в настоящем Своде правил, разработаны для следующих расчетных условий:

- значения расчетных равномерно распределенных нагрузок на перекрытия не превышают 2,4 кПа;

- расчетные снеговые и ветровые нагрузки соответствуют СП 20.13330.2011 Нагрузки и воздействия. Актуализированная редакция СНиП 2.01.07-85\*;

- высота здания не превышает 7 этажей<sup>2</sup> при высоте этажа (от пола до пола) не более 3,0 м;

- шаг внутренних несущих стен, перпендикулярных наружным несущим стенам здания, не превышает 12,0 м;

- площадь оконных, дверных и других проемов в каждой несущей стене не превышает 30 % площади стены.

При проектировании должны учитываться также дополнительные ограничения, приведенные в разделах, относящихся к конкретным конструкциям зданий.

При проектировании зданий, не отвечающих перечисленным ограничениям, пролеты и размеры сечения элементов несущих конструкций зданий должны определяться по результатам расчетов несущей способности и устойчивости конструкций. В принимаемых расчетных схемах соединения элементов каркаса следует рассматривать как шарнирные.

При принятии противопожарных расстояний между зданиями и прокладке сетей противопожарного водоснабжения возводимые в соответствии с настоящим Сводом правил здания, следует считать зданиями IV степени огнестойкости, класса конструктивной пожарной опасности С2.

При проектировании зданий в районах с расчетной сейсмичностью выше 6 баллов, в районах вечной мерзлоты, а также в районах с особыми грунтовыми условиями могут использоваться конкретные конструктивные решения зданий по настоящему Своду правил при условии соблюдения дополнительных требований нормативных документов, относящихся к строительству в соответствующих условиях.

При проектировании зданий данной системы особое внимание должно уделяться строгому соблюдению требований, изложенных в соответствующих разделах настоящего свода правил, по защите ограждающих конструкций здания от

---

<sup>2</sup>Определение этажности зданий — по СНиП 2.08.01-89

воздухо- и паропроницания, а также от проникновения грунтовой и атмосферной влаги внутрь конструкций.

Обеспечение звукоизоляции здания от внешних источников шума (транспортных потоков) должно достигаться мерами по снижению уровня звукового давления в расчетных точках помещений, предусмотренными СНиП II-12-77. Если таких мер недостаточно, следует применять шумозащитные планировки зданий и (или) использовать шумозащитные окна.

При проектировании инженерных систем зданий следует руководствоваться СП 54.13330.2011.

Несущие конструкции (элементы каркаса) зданий данной системы изготавливаются из пиломатериалов хвойных пород, высушенных и защищенных от увлажнения в процессе хранения.

Деревянные элементы конструкций, отметка низа которых в проектном положении ниже планировочной отметки земли или превышает ее менее чем на 250 мм, должны быть изготовлены из пиломатериалов, обработанных антисептиками в соответствии с требованиями СНиП 2.03.11-85. Пиломатериалы, применяемые для изготовления других элементов конструкций, не нуждаются в антисептировании, если выполняется требование первого абзаца настоящего раздела.

## **РАЗДЕЛ 7 ТРЕБОВАНИЯ К МАТЕРИАЛАМ ДЕРЕВЯННЫХ ЗДАНИЙ**

Выбираемые для применения при строительстве зданий отделочные, кровельные, облицовочные, герметизирующие, теплоизоляционные и другие материалы должны соответствовать условиям эксплуатации. Применяемые материалы должны удовлетворять требованиям распространяющихся на них стандартов или технических условий (при отсутствии стандарта), а покупные материалы зарубежного производства — техническим свидетельствам. Материалы должны иметь сопутствующую документацию, включая: сертификаты соответствия, гигиенические заключения (для материалов, включенных в утвержденный Минздравом России перечень материалов, подлежащих гигиенической оценке), сертификаты пожарной безопасности (для продукции, подлежащей обязательной сертификации в области пожарной безопасности), инструкции по применению.

Применяемые при строительстве плитные материалы на основе древесины, в которых содержание свободного формальдегида превышает 5 мг на 100 г плиты, должны быть обработаны специальными детоксицирующими грунтовками.

Применение при строительстве зданий асбестосодержащих материалов не допускается.

При проектировании и строительстве зданий допускается заменять предусмотренные в тексте настоящего свода правил материалы другими материалами, обладающими аналогичными свойствами и имеющими сертификат соответствия.

## **РАЗДЕЛ 8. ОБЩИЕ ТРЕБОВАНИЯ К КОНСТРУКЦИИ**

Основания и фундаменты зданий должны удовлетворять требованиям СП 22.13330.2010, а при строительстве зданий в условиях распространения вечномерзлых грунтов — требованиям СП 25.13330.2010.

Фундаменты на естественном основании следует устраивать из монолитного бетона или сборных бетонных блоков.

Монолитные бетонные конструкции должны возводиться из тяжелого бетона класса по прочности на сжатие не ниже В 12,5.

Марка бетона по морозостойкости должна быть не ниже требуемой СНиП 2.03.01-84 для соответствующих климатических условий района строительства.

При устройстве фундаментов и стен подвалов следует использовать цементные растворы марки по прочности на сжатие не ниже М 100 и марки по морозостойкости не ниже F 25.

С площадки под застройку здания должны быть удалены плодородный слой почвы и растительность, включая корни, пни и древесные отходы, а также мусор.

Дно котлованов, траншей, ям для устройства фундаментов (далее — котлованов) должно быть зачищено до грунта с ненарушенной структурой.

Если по проекту под фундаментом располагается траншея с проложенными коммуникациями, то она должна быть заполнена бетоном класса не менее В 7,5 до отметки подошвы фундамента.

В период строительства здания следует предусмотреть мероприятия по отводу подземных и поверхностных вод из котлованов. В зимнее время не допускается промораживание грунтов оснований.

В случае необходимости на площадке под застройку здания должны быть предусмотрены мероприятия для защиты от подземных и поверхностных вод, к которым относятся вертикальная планировка территории и устройство дренажа.

Глубину заложения и размеры фундаментов на естественном основании следует принимать в соответствии с требованиями СП 22.13330.2010.

Таблица

Количество перекрытий (этажей)	Минимальная ширина ленточного фундамента, мм		Минимальная площадь подошвы фундамента под колонны при шаге 3 м, м <sup>2</sup>
	под наружные стены	под внутренние стены	
1	250	200	0,4
2	350	350	0,75
3	450	500	1,0
4	550	600	1,0
5	650	750	1,0
6	750	750	1,0
7	850	750	1,0

**Примечания**

1 Минимальная ширина ленточного фундамента под наружные стены здания, облицованные каменной (кирпичной) кладкой по деревянному каркасу, должна приниматься по данной таблице плюс 65 мм для облицованной стены первого этажа



и по 65 мм для каждого следующего этажа здания.

2 Площадь подошвы фундаментов под колонны, расположенные с шагом, отличающимся от приведенного в таблице, должна приниматься пропорционально уменьшению или увеличению шага колонн.

3 В случае опирания фундамента на дренирующие грунты при расположении уровня подземных вод под подошвой фундамента в пределах глубины, меньшей ширины фундамента, табличные значения следует увеличивать в два раза.

Для зданий высотой более 3 этажей устройство малозаглубленных фундаментов не допускается.

При следующих условиях минимальные размеры фундаментов на естественном основании допускается принимать по таблице: пролет балок перекрытия, опирающихся на фундаменты (стены подвалов), не превышает 4,9 м; расчетные равномерно распределенные нагрузки на перекрытия не превышают 2,4 кПа; расчетное сопротивление грунтов не менее 75 кПа.

При необходимости устройства ступенчатых фундаментов на склонах длина горизонтальных участков ступенчатого фундамента должна быть не менее, а разность отметок соседних участков не более 600 мм.

В случае опасности смещения грунтовых масс при их обводнении в проекте необходимо предусматривать конструктивные мероприятия, уменьшающие влияние смещения грунта на конструкции здания.

Наружные стены подвалов и технических подполий (далее — подвалов) должны быть рассчитаны на горизонтальное давление грунта с внешней стороны стены.

При расчете стен подвалов на горизонтальное давление грунта стена считается имеющей боковое опирание (опертой поверху), если балки перекрытия опираются на верх стены подвала (в том числе при креплении конструкций перекрытий анкерными болтами).

Если в стене подвала имеется проем длиной более 1,2 м или несколько проемов, общая длина которых превышает 25 % длины стены, а армирование по контуру проемов не предусмотрено, то находящаяся под проемом часть стены подвала считается не имеющей бокового опирания.

При условии, что ширина простенков меньше ширины проемов, общая длина таких проемов и простенков должна считаться как длина одного проема.

Стены подвалов устраивают из монолитного бетона, сборных бетонных блоков или каменной (кирпичной) кладки.

Сборные бетонные блоки должны быть изготовлены из бетона класса не ниже В 12,5 и соответствовать требованиям ГОСТ 6133 или ГОСТ 13579.

Минимальные значения толщины стен подвалов, воспринимающих горизонтальное давление грунта, в зависимости от высоты подвала и материала стен допускается принимать по таблице.

Таблица

Материал стены подвала или цоколя	Минимальная толщина	Максимальная высота грунта над отметкой пола по грунту подвального помещения или покрытия грунта в подполье, м
-----------------------------------	---------------------	--

	стены, мм	Стена без боковогоопирания	Стена с боковым описанием
Монолитный бетон прочностью не менее В 12,5	150	0,80	1,50
	200	1,20	2,15
	250	1,40	2,30
	300	1,50	2,30
Монолитный бетон прочностью не менее В 15	150	0,80	1,80
	200	1,20	2,30
	250	1,40	2,30
	300	1,50	2,30
Каменные и бетонные блоки	140	0,60	0,80
	190	0,90	1,20
	240	1,20	1,80
	290	1,40	2,20

В местах устройства площадок опирания для балок перекрытия толщина стены подвала на верхнем участке может быть уменьшена до 90 мм. При этом высота участка стены с уменьшенной толщиной должна быть не более 350 мм.

В случае облицовки наружных стен здания кирпичной кладкой допускается продолжать эту облицовку на надземную часть стены подвала. При этом толщина надземной части этих стен на облицованных участках может быть уменьшена до 90 мм.

Облицовочная кирпичная кладка должна крепиться к стене подвала металлическими стяжками, располагаемыми с шагом не более 200 мм по вертикали и не более 900 мм по горизонтали. Зазор между стеной подвала и облицовкой должен быть заполнен строительным раствором.

Отметка верха наружных стен подвалов должна быть не менее чем на 150 мм выше планировочной отметки земли.

Если наружные стены первого этажа имеют деревянную обшивку или штукатурку по деревянной обрешетке, расстояние от низа обшивки (штукатурки) до уровня планировки должно составлять не менее 250 мм.

В наружных стенах подвалов из монолитного бетона или каменной кладки длиной более 25 м следует предусматривать деформационные швы, располагаемые на расстоянии не более 15 м друг от друга, а также в местах перепада высоты здания. Конструкция деформационных швов должна препятствовать проникновению влаги внутрь подвальных помещений.

Колонны (столбы) должны быть закреплены в центре фундаментов. Конструкция колонн должна обеспечивать их связь с опирающимися на них элементами конструкций перекрытия.

Наружные колонны (столбы) должны быть заанкерены в фундаментах и соединены с конструкциями перекрытий с помощью анкерных болтов.

Деревянные колонны при их установке должны отделяться от бетона полиэтиленовой пленкой или кровельным материалом.

Стальные колонны следует применять в зданиях высотой не более двух этажей.

Размеры поперечного сечения колонн (столбов) при нагрузках должны составлять не менее:

для колонн из стальных труб — наружный диаметр 73 мм, толщина стенки 4,8 мм;

для деревянных колонн круглого сечения — диаметр 184 мм; прямоугольного сечения — 140x140 мм;

для монолитных бетонных колонн круглого сечения — диаметр 230 мм; прямоугольного сечения — 200x200 мм;

для столбов из каменной кладки — 288x288; 190x390 мм.

Допускается применение стальных колонн прямоугольного или квадратного сечения, минимальные размеры которых должны определяться по расчету.

Ширина верхних опорных плит колонн должна быть не менее опирающихся на них элементов перекрытия. Допускается не устраивать верхнюю опорную плиту для металлической колонны, если на колонну опирается металлическая балка и конструктивно предусмотрено их соединение.

Пилястры должны устраиваться в стенах подвалов, имеющих толщину не более 140 мм, в местах опирания элементов перекрытия. Пилястры должны быть надежно соединены со стеной подвала по всей высоте.

Верхняя часть стен подвалов и пилястр высотой не менее 200 мм в местах опирания элементов перекрытия должна иметь сплошное сечение.

Подстилающий слой пола по грунту из утрамбованного щебня или крупнозернистого песка должен быть толщиной не менее 100 мм. Содержание частиц размером менее 4 мм в этом слое должно быть не более 10 % по массе.

Допускается не устраивать подстилающий слой под полами автостоянок, а также террас, если грунтовые газы не представляют опасности.

Проникание воды под полы по грунту должно предотвращаться вертикальной планировкой территории и устройством дренажа.

При наличии гидростатического давления подземных вод под полами бетонную плиту следует рассчитывать на восприятие гидростатического давления.

Между бетонной плитой пола и основанием следует укладывать материал, препятствующий сцеплению бетона плиты с основанием (например, полиэтиленовую пленку).

Деревянные полы, устраиваемые по бетонной плите, должны быть выполнены из пиломатериалов, защищенных от гниения в соответствии с требованиями СП 28.13330.2012.

Полы по грунту в отапливаемых подвалах должны состоять из:

а) монолитной бетонной плиты толщиной не менее 50 мм;

б) полиэтиленовой пленки толщиной не менее 0,15 мм.

Покрытие грунта в подпольях, а также в неотапливаемых подвалах рекомендуется устраивать из:

а) слоя асфальта толщиной не менее 50 мм;

б) монолитной бетонной плиты толщиной не менее 100 мм;

в) слоя рулонного гидроизоляционного или кровельного материала или слоя полиэтиленовой пленки толщиной не менее 0,15 мм.

Дренаж под подошвой фундаментов наружных стен здания, наружных стен подвалов или подполий, а также под полами по грунту может быть осуществлен с помощью дренажных труб или путем устройства дренажного слоя.

Дренажные трубы и дренажный слой должны укладываться на грунт с ненарушенной структурой или на утрамбованную подготовку.

Дренажные трубы следует укладывать с наружной стороны фундамента или под полами по грунту таким образом, чтобы верх труб находился ниже бетонной плиты пола по грунту.

Уложенные дренажные трубы сбоку и сверху на высоту не менее 150 мм должны засыпаться дренирующим материалом (щебнем или крупнозернистым песком) с содержанием частиц размером менее 4 мм не более 10 % по массе. Толщина этого слоя под подошвой фундамента должна быть не менее 125 мм, а в плане слой должен выступать на 300 мм за наружные грани фундамента. На увлажненных строительных площадках, где часть материала дренажного слоя втапливается в грунт, следует увеличивать толщину этого слоя с таким расчетом, чтобы толщина незагрязненного грунтом основания слоя составила не менее 125 мм.

Наружные поверхности стен подвалов и технических подполий, а также полы по грунту должны иметь слои:

    влагоизоляции, если планировочная отметка земли находится выше уровня грунта с внутренней стороны стены подвала;

    гидроизоляции, если имеется опасность возникновения гидростатического давления подземных вод.

Покрытия подземных сооружений (каналов, колодцев, сточных резервуаров) должны иметь гидроизоляцию для предотвращения попадания воды внутрь сооружений.

Для устройства влагоизоляции или гидроизоляции применяют рулонные кровельные и гидроизоляционные материалы, удовлетворяющие требованиям ГОСТ 30547, или кровельные и гидроизоляционные мастики, удовлетворяющие требованиям ГОСТ 30693.

До устройства влагоизоляционных или гидроизоляционных слоев наружные поверхности стен подвалов должны быть оштукатурены цементным раствором толщиной не менее 6 мм. При этом на стенах из монолитного бетона все углубления и неровности, оставшиеся после распалубки, должны быть заделаны цементным раствором заподлицо с поверхностью бетона.

Штукатурный слой должен быть соединен выкружкой с фундаментом в месте опирания на него стены.

В случае, когда с внутренней стороны стены подвала устраивается отделочный слой или когда для крепления теплоизоляции или отделочного слоя устанавливаются деревянные элементы, соприкасающиеся с внутренней поверхностью стены, часть этой поверхности, расположенная ниже уровня планировки грунта, должна иметь влагоизоляционный слой.

Влагоизоляционный материал должен наноситься на оштукатуренную наружную и гладкую внутреннюю поверхность стен подвалов.

При устройстве полов по грунту влагоизоляционный слой укладывается под бетонной плитой пола.

В случае устройства отдельной конструкции пола по бетонной плите допускается укладка влагоизоляционного слоя поверх бетонной плиты с заведением его в стыки между плитой и фундаментами.

Влагоизоляционный слой, укладываемый под плитой, должен состоять из полиэтиленовой пленки толщиной не менее 0,15 мм или из рулонного гидроизоляционного материала. Стыковые соединения пленочных или рулонных материалов должны выполняться внахлест с шириной перекрытия не менее 100 мм.

Влагоизоляционный слой, укладываемый поверх плиты, должен состоять не менее чем из двух слоев битума, наносимого методом обмазки, или из полиэтиленовой пленки, или из другого материала с аналогичными свойствами.

#### Устройство гидроизоляции

Гидроизоляционный слой должен устраиваться на оштукатуренной наружной поверхности стен подвалов не менее чем из двух слоев гидроизоляционного материала на битумной основе, наклеиваемых на слой битума и обмазываемых сверху битумом.

При наличии гидростатического давления подземных вод в полах по грунту следует устраивать систему мембранной гидроизоляции, которая состоит из двух слоев бетона толщиной не менее 75 мм каждый и слоя битума или другого гидроизоляционного обмазочного материала между ними, доводимого до гидроизоляционных слоев на стенах подвала.

При наличии на площадке строительства грунтовых газов конструкции помещений (кроме гаражей и неогражденных участков здания), соприкасающиеся с грунтом (стены подвалов, полы по грунту, покрытия подземных сооружений), должны иметь изоляционный слой для предотвращения проникновения грунтовых газов. Функции изоляционного слоя могут выполнять влагоизоляционные и гидроизоляционные слои. Там, где не имеется этих слоев, изоляционный слой может выполняться из пароизоляционного материала, например, из полиэтиленовой пленки толщиной 0,15 мм.

Стыки между плитой пола по грунту и стенами подвалов, а также все зазоры в плитах по грунту в местах пропуска труб и других конструктивных элементов должны быть герметизированы с применением нетвердеющих герметиков.

Отверстия для стока воды в плитах полов по грунту должны иметь гидравлические затворы для предотвращения проникновения грунтовых газов.

Изоляционный слой укладывается под бетонной плитой пола. В случае устройства покрытия пола по бетонной плите изоляционный слой укладывается поверх бетонной плиты.

При укладке изоляционного слоя под плитой стыковые соединения пароизоляционного материала должны выполняться внахлестку с шириной перекрытия не менее 300 мм.

При укладке изоляционного слоя поверх плиты стыки пароизоляционного материала должны быть герметизированы.

При отсутствии влагоизоляции на внутренней поверхности стен блоки нижнего ряда стены не должны иметь пустот, а в месте примыкания плиты пола к

стене должен быть уложен слой гидроизоляции, прикрепленный к стене и плите пола пластичным герметизирующим составом или заведенный под плиту пола.

В случаях, когда в проекте здания не предусмотрены меры по обеспечению сопротивления стен подвалов силам, возникающим при обратной засыпке пазух и котлована (например, контрфорсы, пилястры), работы по обратной засыпке следует выполнять после устройства перекрытия над подвалом или подпольем.

При выполнении работ по обратной засыпке пазух и котлованов следует предусмотреть меры, позволяющие избежать повреждения дренажных труб, стен подвалов и нанесенных на них теплоизоляционных, влагоизоляционных, гидроизоляционных и пароизоляционных слоев.

Грунт обратной засыпки должен быть утрамбован и уложен с уклоном от здания для предотвращения стока поверхностных вод к стенам подвалов.

Обратная засыпка должна выполняться непучинистыми грунтами в теплое время года. В грунте обратной засыпки в пределах 60 см от стены здания не должно быть твердых включений размером более 250 мм.

## **РАЗДЕЛ 9 РАСЧЕТ И КОНСТРУИРОВАНИЕ НЕСУЩИХ ЭЛЕМЕНТОВ ЗДАНИЙ**

Перекрытия состоят из каркаса, черного пола, подшивки потолка или конструкции подвесного потолка, отделочного покрытия пола (чистого пола).

Для изготовления деревянных элементов каркаса должны использоваться пиломатериалы хвойных пород не ниже 2-го сорта по ГОСТ 8486.

Влажность и плотность древесины, сопротивление которой механическим воздействиям учтено при проектировании конструкций, должны удовлетворять требованиям СП 64.13330.2010..

В настоящем Своде правил указаны минимальные размеры сечений элементов конструкций из строганых пиломатериалов. Предусмотренные для применения при строительстве конкретных зданий номинальные размеры сечений таких элементов должны быть указаны в рабочей документации на здание. Отклонения фактических размеров сечений этих элементов от номинальных не должны превышать предельных, указанных в ГОСТ 8242. Элементы не должны иметь пороков, превышающих нормы, установленные в ГОСТ 8242.

Изготовление элементов конструкций путем сращивания пиломатериалов, имеющих размеры, меньшие чем номинальные размеры этих элементов, недопустимо.

Для крепления и соединения элементов конструкций должны применяться строительные гвозди с плоской или конической головкой, в том числе гвозди треновые с перемычкой по ГОСТ 4028, шурупы по ГОСТ 1145 и самонарезающие винты по ГОСТ 11652.

При соединении элементов конструкций могут использоваться оцинкованные накладки из листовой стали толщиной не менее 0,40 мм.

Для крепления элементов обшивок могут использоваться металлические скобки. Диаметр (толщина) скобки должен быть не менее 1,6 мм, а размер ее верхней части, которая вбивается параллельно элементу каркаса, должен быть не менее 10 мм.

Для крепления и соединения элементов конструкций могут использоваться не предусмотренные в данном Своде правил виды крепежных деталей, а также различные клеящие составы на негорючей основе. В этом случае соответствие прочности соединений той прочности, которая достигается при применении предусмотренных в настоящем Своде правил способов крепления и соединения элементов конструкций, должно быть подтверждено испытаниями.

Каркас перекрытия состоит из прогонов (главные балки), балок перекрытия (второстепенные балки), обвязочных балок (балки, встраиваемые в несущие стены и располагаемые между обвязками каркаса стен или на фундаментной стене).

Прогоны при двухпролетной схеме опираются одним концом на стеновой каркас или фундаментную стену, другим — на колонну (в подвале), на деревянную стойку или на несущую внутреннюю стену. Возможно применение неразрезных прогонов (на два или более пролетов между опорами).

Балки перекрытия опираются на прогоны (сверху или сбоку — на черепные бруски или полки) или на внутренние стены. Крайние балки прикрепляются к обвязочным балкам, через которые нагрузка передается на каркас стен. При опирании балок перекрытия на внутренние стены прогоны не предусматриваются.

Жесткость балочного перекрытия обеспечивается путем подшивки потолка и устройства черного пола из жестких листовых или плитных материалов, а также путем раскрепления балок жесткими связями.

Балки и прогоны разделяют внутреннее пространство перекрытия на замкнутые ячейки и выполняют функции противопожарных диафрагм.

Предусматривается применение балок из цельных пиломатериалов и прогонов составного сечения из сбитых гвоздями досок. В перекрытии, опирающемся на фундаментные стены, в зданиях высотой не более двух этажей могут применяться также стальные прогоны.

Стальные прогоны должны изготавливаться из стального проката двутаврового сечения, соответствующего техническим требованиям ГОСТ 27772.

Положения настоящего раздела относятся к каркасу перекрытий, в котором шаг балок перекрытий не превышает 600 мм. При большем шаге балок, а также в случаях, когда необходим учет временных равномерно распределенных нагрузок, сечения элементов каркаса, а также прочность соединений этих элементов должны приниматься по расчету. Расчет требуется также в случаях, когда размеры сечения элементов каркаса приняты меньшими, чем указано в настоящем разделе. Расчетная величина максимального прогиба прогонов и балок перекрытий должна определяться по результатам расчета с учетом возможных колебаний исходя из физиологических требований в соответствии с СП 20.13330.2010. Принятая расчетная величина максимального прогиба должна быть не более  $1/360$  пролета в свету.

При соблюдении условий настоящего свода правил:

размеры сечения деревянных балок перекрытия должны приниматься не менее, а шаги и пролеты с учетом предусмотренных способов раскрепления балок — не более указанных в таблицах Б-1 — Б-3 приложения Б;

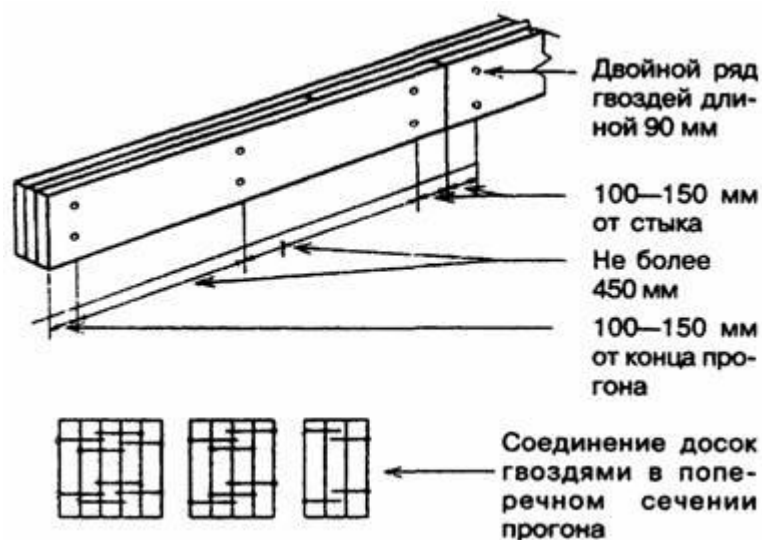
размеры сечения деревянных прогонов составного сечения в зависимости от принятой ширины грузовой площади и от количества этажей, нагрузка от которых

передается на прогон, должны приниматься не менее, а пролеты прогонов — не более указанных в таблицах Б-8 — Б-10 приложения Б.

Минимальные размеры сечения и максимальные пролеты прогонов из двутавровой стали должны определяться на основе расчета. Также на основе расчетов должны устанавливаться минимальные размеры сечения и максимальные пролеты балок, конструкция которых отличается от установленной в данном Своде правил (например, балок комбинированного двутаврового сечения с полками из пиломатериалов и стенкой из древесноволокнистой плиты).

#### Деревянные прогоны составного сечения

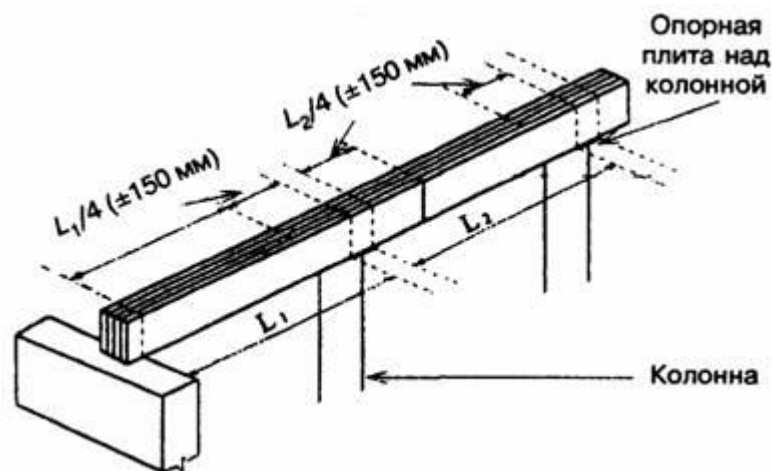
Деревянные прогоны составного сечения должны изготавливаться из отдельных деревянных элементов (досок) толщиной не менее 38 мм, установленных на ребро и сбитых гвоздями в соответствии с рисунком. Соединения элементов прогонов (отдельных досок) не должны совпадать с соединениями в смежных элементах (устраиваться «вразбежку»). При этом в одном сечении прогона допускаются соединения не более половины элементов.



**Рисунок**—Деревянные прогоны составного сечения

Соединение прогонов составного сечения встык должно располагаться над опорой. Допускается использовать неразрезные прогоны (на 2 или более пролетов). Элементы таких прогонов (отдельные доски) должны соединяться встык на расстоянии четверти пролета от опоры  $\pm 150$  мм в соответствии с рисунком. Элементы прогона, соединяемые на расстоянии четверти пролета от одной опоры, должны быть непрерывными над соседней опорой.





**Рисунок**—Стыки досок в неразрезных прогонах составного сечения

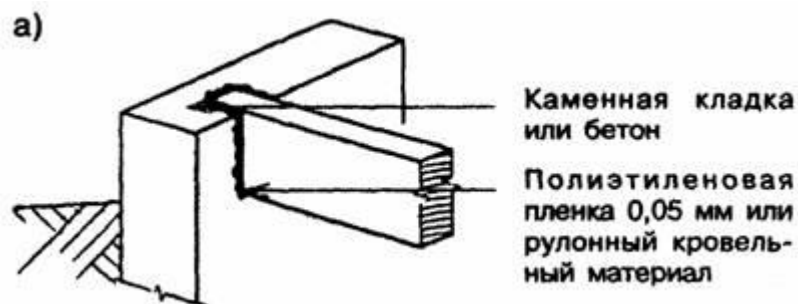
В пределах любого пролета в любом элементе прогона составного сечения не должно быть более одного стыкового соединения.

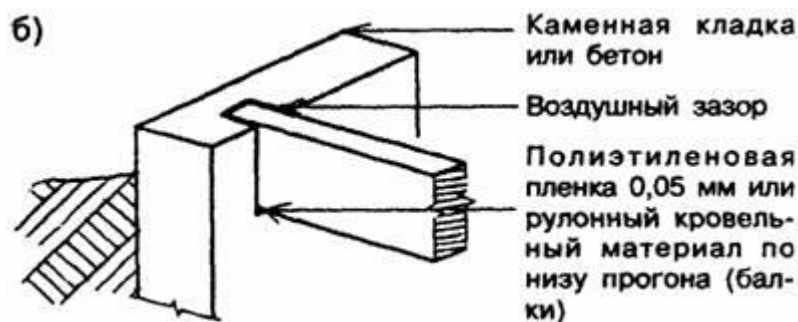
Для прогонов рекомендуется применять стальные двутавры, сортамент которых приведен в ГОСТ 8239.

Стальные прогоны должны быть предварительно загрунтованы антикоррозионными составами.

При опирании прогонов и балок перекрытия на каменную кладку опорные площадки под прогонами и балками должны быть достаточного размера для восприятия передаваемой нагрузки. Длина площадки опирания прогонов на каменную кладку или бетон должна быть не менее 100 мм, балок перекрытия — не менее 50 мм. Длина площадки опирания прогонов и балок, прибываемых по торцам к обвязочным балкам, на деревянные элементы каркаса стен должна быть не менее 50 мм.

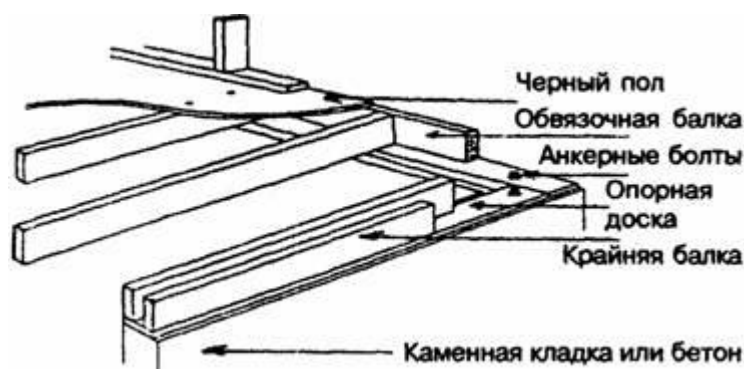
Концы прогонов и балок нижнего перекрытия (перекрытия над подвалом) должны либо заделываться в бетонную или каменную фундаментную стену в соответствии с рисунком, либо прикрепляться к нижним обвязочным балкам, установленным на опорную доску, уложенную на фундаментную стену. Второй вариант предусматривается в случаях, если расчет ветровой нагрузки приводит к выводу о необходимости анкерного закрепления каркаса здания на фундаменте. Возможны другие варианты закрепления элементов каркаса нижнего перекрытия на фундаментных стенах.





*a* — низ прогона (балки) расположен над уровнем грунта;  
*б* — низ прогона (балки) на уровне грунта или ниже

**Рисунок**—Опираие прогонов (балок) перекрытия с заделкой в фундаментную стену



**Рисунок**—Опираие прогонов (балок) перекрытия на опорную доску, уложенную на фундаментную стену

Элементы деревянного каркаса перекрытий, опирающиеся на бетон или кладку, рекомендуется изготовлять из обработанных антисептиками пиломатериалов. Допускается применять не обработанные антисептиками пиломатериалы при соблюдении указанных на рисунке требований к заделке концов всех прогонов и балок, низ которых расположен выше уровня земли. В тех случаях, когда низ прогонов и балок из не обработанных антисептиками пиломатериалов находится на уровне или ниже уровня грунта, у их торцов, заделываемых в каменную кладку или бетон, должны оставаться незаполненные воздушные зазоры шириной не менее 10 мм, а опорная поверхность балок и прогонов должна быть отделена от бетона или кладки гидроизоляционным материалом. Во всех случаях использования не обработанных антисептиками пиломатериалов наружные поверхности стен из бетона или кладки должны быть изолированы от проникновения влаги.

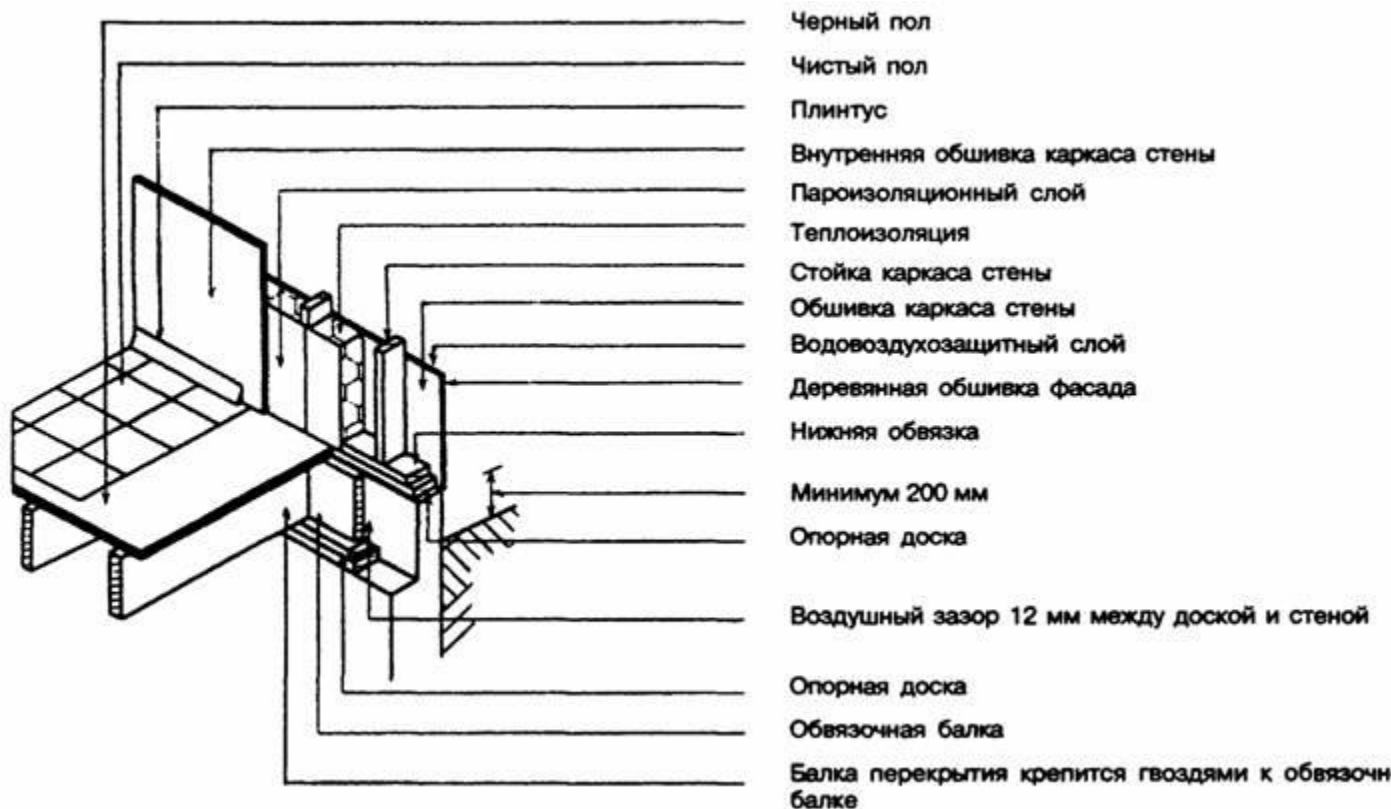
Нижний опорный брус сечением не менее 100x100 мм должен укладываться на фундаментную стену по уровню на слой строительного раствора или на уплотняющую прокладку из герметизирующего материала и должен крепиться к фундаментной стене анкерными стальными болтами диаметром не менее 16 мм по ГОСТ 1759.0. Анкерные болты должны размещаться с шагом, определяемым по

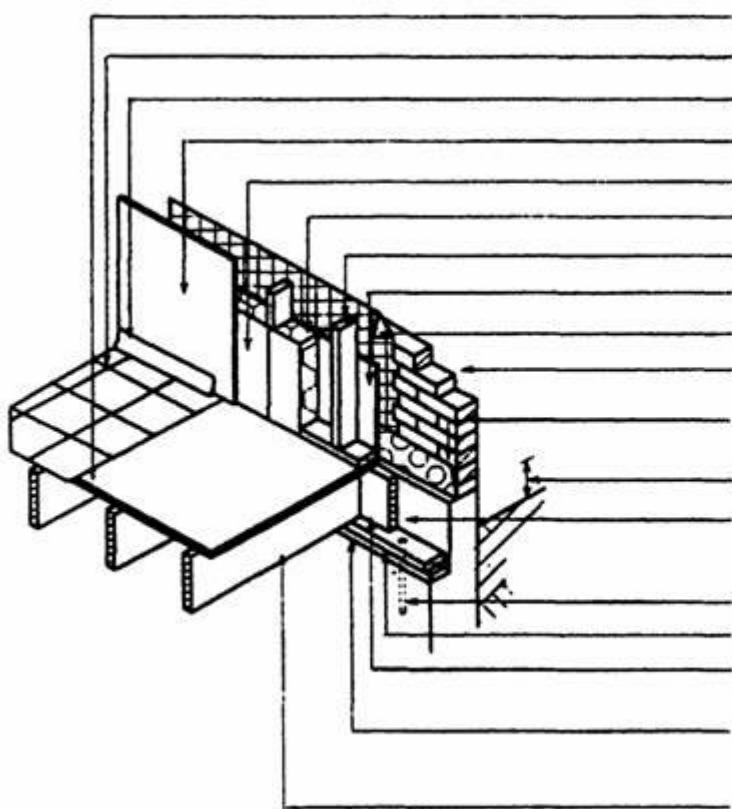
расчету, но не более 2,4 м, закрепляться на нижней обвязке каркаса с помощью гаек и шайб и заделываться в фундамент на глубину не менее 100 мм.

Балки и прогоны междуэтажных перекрытий опираются на верхние обвязки каркаса несущих стен. К их торцам прибивают обвязочные балки таким образом, чтобы наружная грань обвязочной балки находилась в одной плоскости с наружной стороной каркаса стены.

Опираие балок перекрытий на прогоны может осуществляться либо по верху прогонов, либо путем их прикрепления к боковым граням прогонов. Первый из этих вариантов применяется в основном в перекрытиях над подвалом, когда концы прогонов заделываются в каменную или бетонную фундаментную стену. При этом стыки балок перекрытия устраиваются внахлест. Для междуэтажных и чердачных перекрытий предпочтителен второй вариант опирания балок.

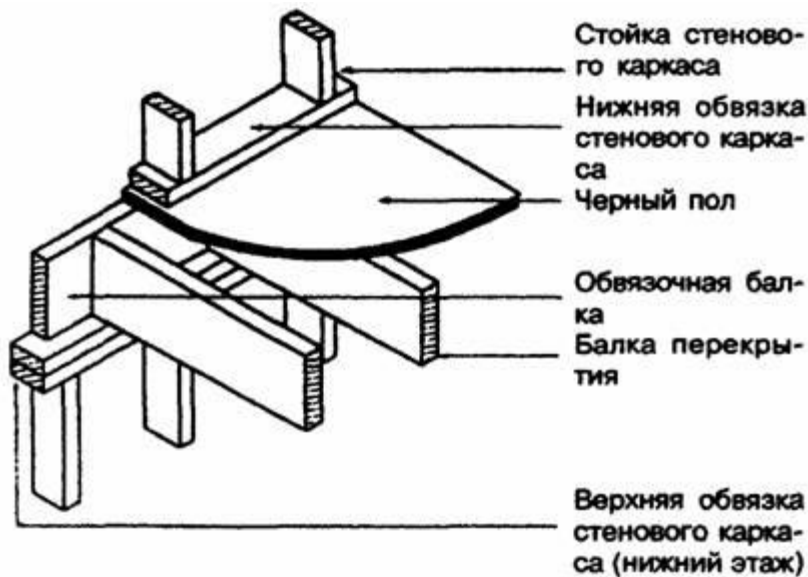
При креплении балок к боковой поверхности деревянных прогонов опирание осуществляется либо на металлические угловые накладки, либо на деревянные опорные бруски, прибитые гвоздями к боковой поверхности прогонов. Варианты крепления балок к боковой поверхности прогонов указаны на рисунке 6-8.





- Черный пол
- Чистый пол
- Плинтус
- Внутренняя обшивка стены
- Пароизоляционный слой
- Теплоизоляция
- Стойка каркаса стены
- Защитная обшивка каркаса стены
- Водовоздухозащитный слой
- Облицовка фасада кирпичом
- Фартук в основании кирпичной кладки
- Минимум 200 мм
- Воздушный зазор 12 мм между доской и стеной
- Анкерный болт
- Опорная доска
- Обвязочная балка
- Влагоизоляция под обвязочной балкой, если расстояние до уровня земли менее 150 мм
- Балка перекрытия крепится гвоздями к обвязочной балке

*Рисунок*—Опираие балок перекрытия на опорныйбрус (опорную доску), уложенную на уступ фундаментной стены



*Рисунок*—Опираие балок перекрытия на каркас наружной стены

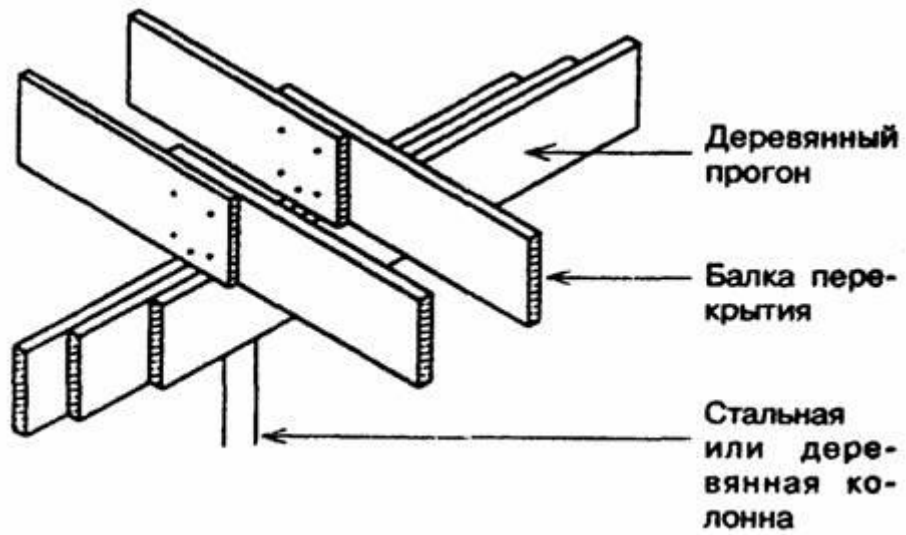


Рисунок — Опираие балок перекрытия на деревянный прогон

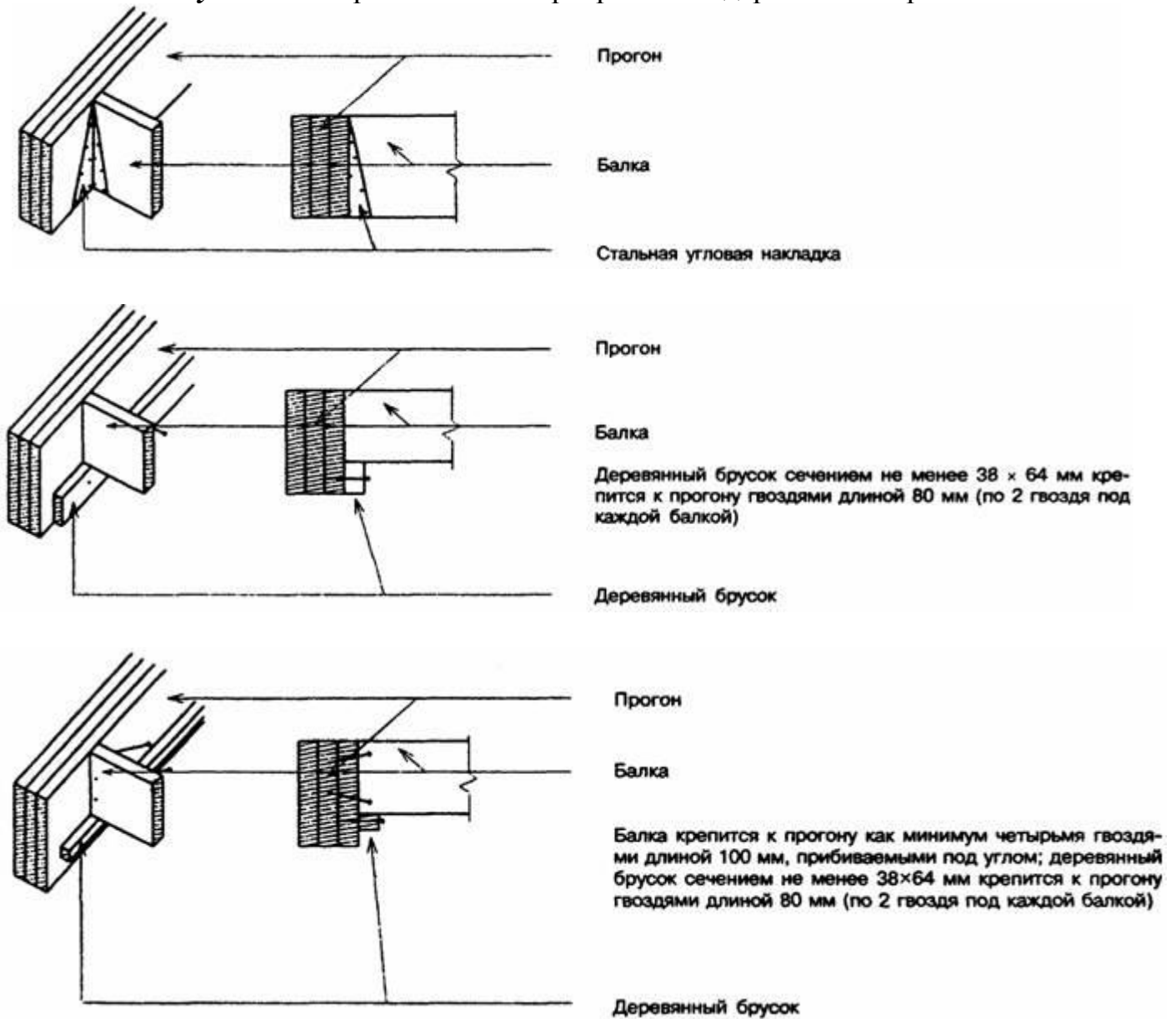
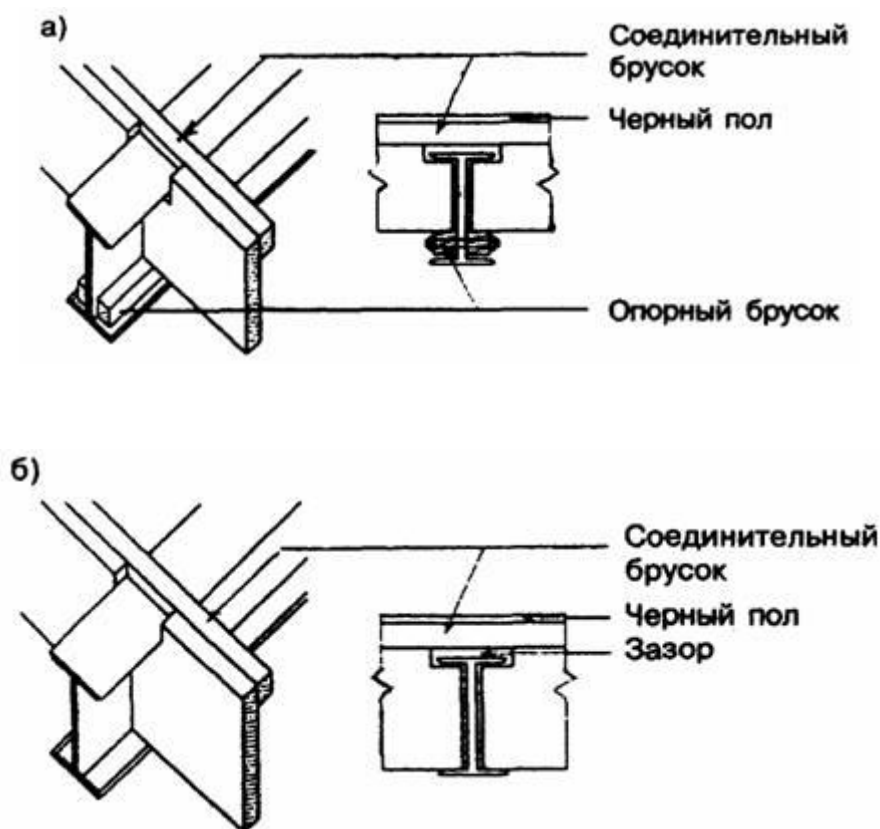


Рисунок — Варианты крепления балок перекрытия к боковой поверхности деревянных прогонов

При креплении деревянных балок к стальным прогонам они должны опираться на нижнюю полку прогона или на подкладной брусок сечением не менее 50x50 мм, прикрепляемый к стенке прогона болтами диаметром 6 мм с шагом 600 мм (рисунок 6-9).

Балки должны соединяться над прогоном с помощью соединительного бруска сечением не менее 50x50 мм и длиной не менее 600 мм для опирания черного пола над прогоном. Между этим бруском и верхней поверхностью прогона должен оставаться зазор не менее 10 мм (на случай усадки деревянных балок).

Балки перекрытия, опирающиеся на стальные прогоны, должны удерживаться от скручивания и коробления забивкой у каждого конца балки гвоздей под углом, загибаемых за полку прогона, либо устройством непрерывной обвязки из досок по низу балок у опор, либо созданием системы вертикальных перекрестных связей между балками.



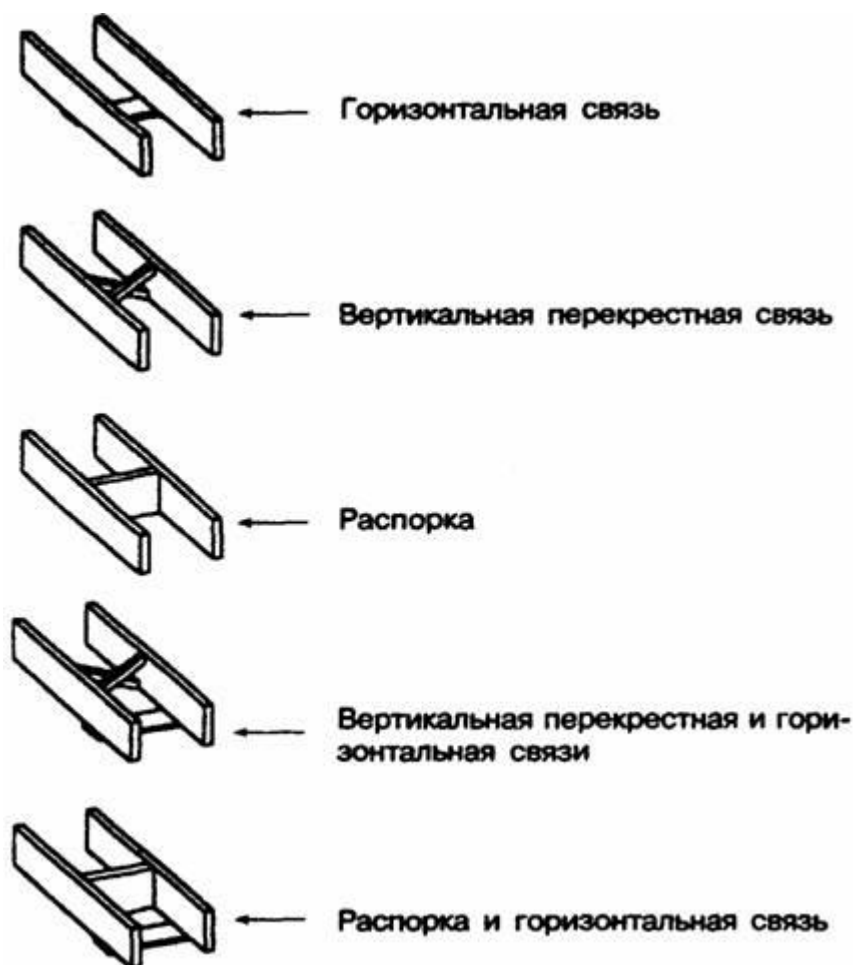
*а* — балки опираются на деревянные бруски, уложенные на нижние полки прогона;  
*б* — балки опираются непосредственно на нижние полки прогона

**Рисунок**—Опираие балок перекрытия на стальные прогоны

В случаях, когда подшивка потолка выполняется из гипсокартонных или гипсоволокнистых листов, цементно-стружечных плит или фанеры толщиной не менее 12 мм, закрепляемых непосредственно на балках перекрытия, раскрепление балок в горизонтальном направлении не требуется.

В остальных случаях между балками перекрытия должны устраиваться либо горизонтальные связи, либо вертикальные связи, либо одновременно горизонтальные связи у опор и вертикальные связи в пролете балок. Способы раскрепления балок указаны на рисунке.

Требования к пролетам и размерам сечения балок для случая, когда подшивка потолка не предусматривается, указаны в таблице Б-1 приложения Б, а когда подшивка потолка предусматривается по деревянной обрешетке из досок — в таблице Б-2 приложения Б. Таблица Б-2 составлена с учетом того, что обрешетка устроена из досок сечением не менее 19х89 мм с шагом не более 600 мм (по осям) или сечением не менее 19х64 мм с шагом не более 400 мм (по осям).



**Рисунок** — Способы раскрепления балок

Горизонтальные связи должны:

- а) иметь сечение не менее 19х64 мм и прибиваться гвоздями к низу балок;
- б) располагаться на расстоянии не более 2100 мм от каждой опоры балок и от других рядов связей;
- в) прибиваться концами к крайним балкам в ряду или к опорным доскам по верху фундаментных стен.

Вертикальные перекрестные (диагональные) связи должны состоять из брусков сечением 50х50 мм. В качестве вертикальных связей могут использоваться

также распорки толщиной не менее 50 мм. Вертикальные связи должны располагаться на расстоянии не более 2100 мм от каждой опоры и от других вертикальных связей.

При одновременном применении для закрепления балок горизонтальных и вертикальных связей (наиболее надежный вариант) это закрепление должно включать связи, располагаемые вблизи опор, или в пролете балок.

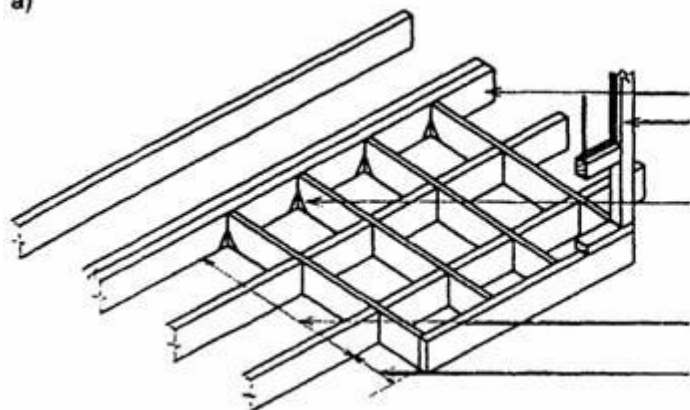
В случаях, когда консольная часть балок перекрытия, несущих нагрузку от крыши, не превышает 400 мм, при вылете консоли до 600 мм включительно сечение балок должно быть не менее 50x235 мм; при вылете консоли более 600 мм сечение балок должно определяться расчетом.

Сечение балок, консольные части которых несут нагрузку не только от крыши, но и от других этажей, должно определяться расчетом.

Консольные балки, перпендикулярные балкам перекрытия, должны заводиться внутрь перекрытия на расстояние не менее шести длин консоли и прибиваться гвоздями к внутренней сдвоенной балке перекрытия.

При наличии в перекрытии проема длиной (перпендикулярно балкам перекрытия) более 1,2 м балки, ограничивающие проем в этом направлении, должны быть двойными. При длине проема более 3,2 м требуемое сечение этих балок должно определяться расчетом.

а)



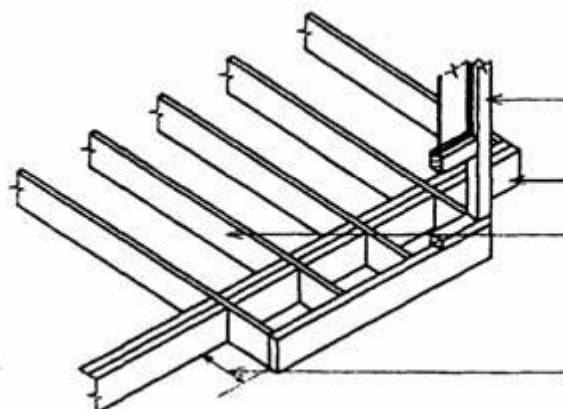
Сдвоенная балка перекрытия  
Конструкция эркера

Концы консольных балок крепят к внутренней сдвоенной балке пятью прибиваемыми под углом гвоздями длиной 80 мм или тремя гвоздями длиной 100 мм

Не менее шести длин вылета консольной балки

Вылет консольной балки

б)



Конструкция эркера

Сдвоенная обвязочная балка

Консольная балка перекрытия

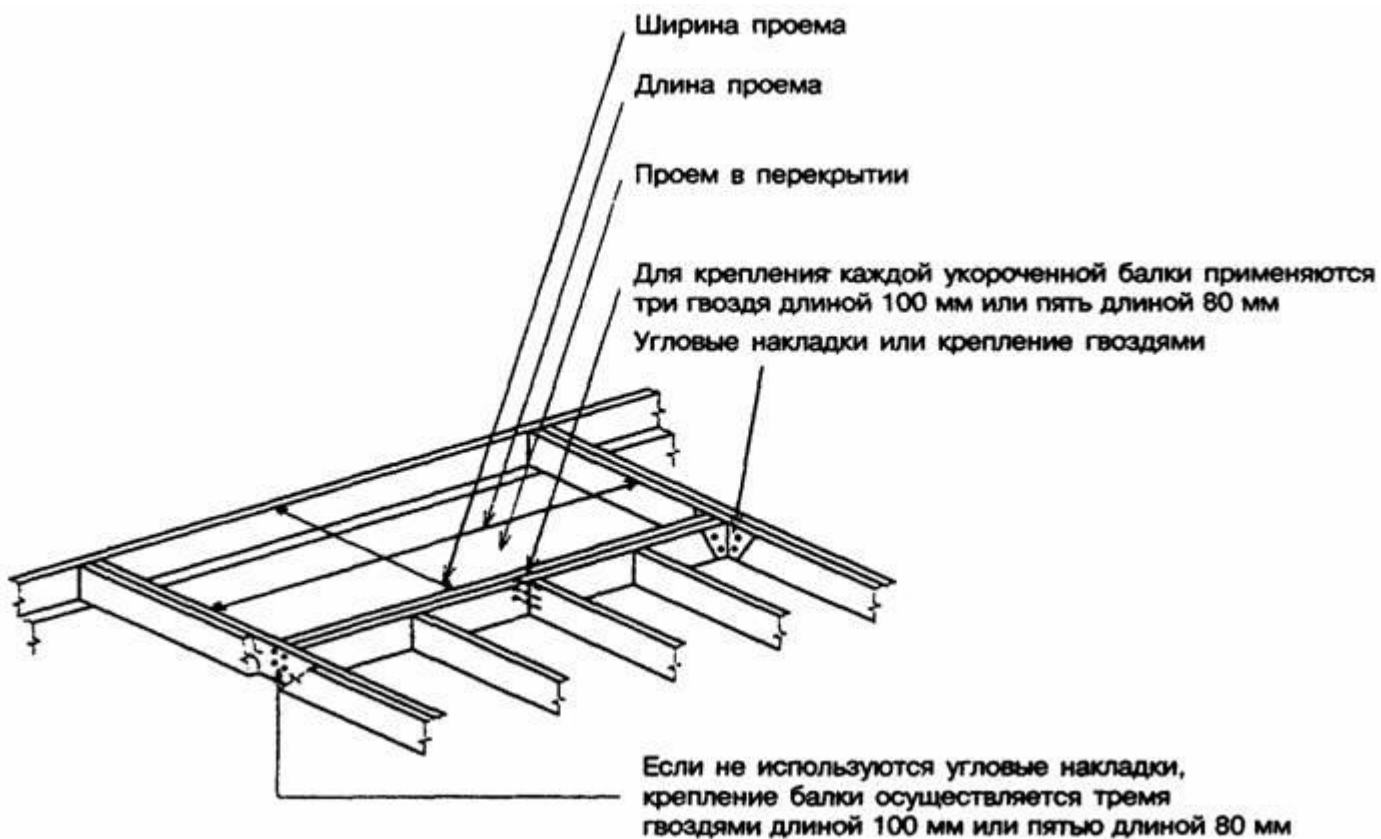
Вылет консольной балки

а — консольные балки расположены перпендикулярно балкам перекрытия;

б — консоли являются продолжением балок перекрытия

**Рисунок** — Устройство консолей





**Рисунок** — Устройство проемов в перекрытии

При ширине проема (параллельно балкам перекрытия) более 0,8 м балки, ограничивающие проем в этом направлении, должны быть двойными. При ширине проема более 2,0 м требуемое сечение этих балок должно определяться расчетом.

Укороченные у проема балки перекрытия и балки, ограничивающие проем, при креплении к каркасу перекрытия должны опираться на угловые металлические накладные или прибиваться гвоздями в соответствии с таблицей.

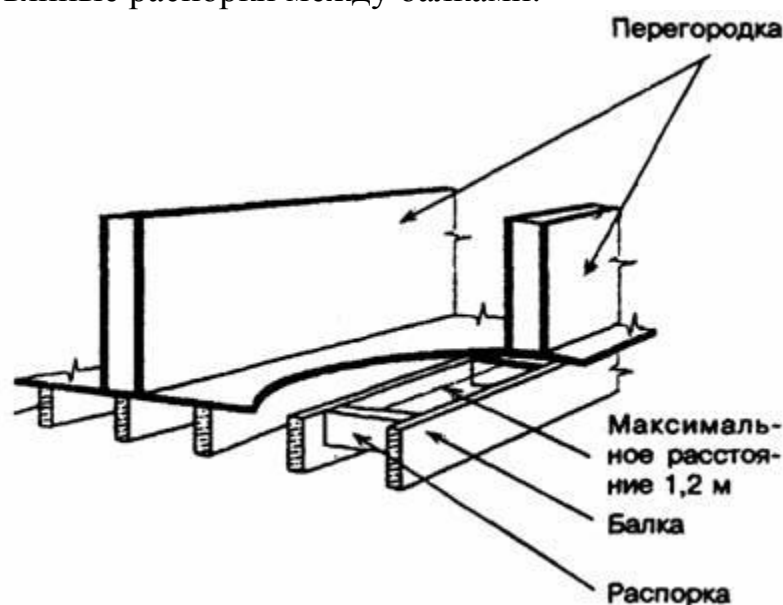
Таблица

Строительная деталь	Минимальная длина гвоздей, мм	Минимальное количество гвоздей или максимальное расстояние между гвоздями
Балка перекрытия к верхней обвязке каркаса стены — косым гвоздем	80	2
Горизонтальные связи к низу балок перекрытия	60	2
Вертикальные перекрестные связи между балками — к балкам	60	По два на каждом конце
Двойная балка (в обрамлении проемов, в торце консольных балок)	80	300 мм
Балка перекрытия к прогону	80	Два на балку перекрытия
Стыковое соединение балок	80	По два на каждом конце

перекрытия		
Укороченная балка у проема в перекрытии к балке, ограничивающей проем (в торец)	80 или 100	5 3
Балка, ограничивающая проем в перекрытии, к примыкающей основной балке перекрытия (в торец)	80 или 100	5 3

Гвоздевые соединения элементов каркаса перекрытий, если не производится перерасчет прочности соединений, должны осуществляться в соответствии с таблицей.

Перегородки должны опираться на черный пол. Перегородка, располагаемая параллельно балкам перекрытия, но между ними, должна через черный пол опираться на деревянные распорки между балками.



**Рисунок** —Опираие перегородок

Деревянные распорки для опоры перегородок должны выполняться из брусков сечением не менее 50х50 мм и устанавливаться через 1,2 м.

Перегородки, устанавливаемые под прямым углом к балкам перекрытия, могут размещаться произвольно, по выбору заказчика.

Несущие внутренние стены должны через черный пол опираться на прогоны или на расположенные ниже несущие стены. Допускается несущие внутренние стены, расположенные под прямым углом к балкам перекрытия, устанавливать на расстоянии не более 900 мм от опоры балок, если на них опирается только чердачное перекрытие (при неэксплуатируемом чердаке), и не более 600 мм от опоры балок, если на них передается нагрузка от одного или более междуэтажных перекрытий. При необходимости смещения стены на большее расстояние от опор размер сечения балок должен приниматься на основании расчета.

Черные полы следует устраивать под покрытие пола, если оно не обладает достаточной прочностью для восприятия расчетных нагрузок.

Черные полы устраивают из: фанеры по ГОСТ 11539, ГОСТ 3916.1 или ГОСТ 3916.2; пиломатериалов хвойных пород по ГОСТ 24454; цементно-стружечных плит марки ЦСП-1 по ГОСТ 26816; древесностружечных плит нешлифованных, повышенной водостойкости, класса эмиссии формальдегида Е1 по ГОСТ 10632; гипсоволокнистых плит по ГОСТ Р 51829. Допускается использовать другие материалы, не уступающие перечисленным по прочности и жесткости и разрешенные для применения в строительстве жилых зданий.

Толщина черного пола принимается по таблице.

Таблица

Максимальное расстояние между балками, мм	Минимальная толщина, мм			
	Фанера, цементно-стружечная плита	Древесностружечная плита	Пиломатериалы	Гипсоволокнистые плиты (общая толщина)
400	16,0	16,0	16,0	30,0
500	16,0	19,0	19,0	36,0
600	18,0	26,0	19,0	36,0

В случаях, когда чистый пол состоит из пригнанных деревянных досок толщиной не менее 18 мм, уложенных под прямым углом к балкам перекрытия, которые размещены с шагом не более 600 мм, черный пол может выполняться из фанеры или гипсоволокнистых листов толщиной не менее 12 мм. Такой черный пол допускается предусматривать также под покрытие чистого пола из бетонной или керамической плитки.

Элементы черного пола в пределах помещения должны иметь шпунтовые соединения или стыковаться на деревянных брусках сечением 50x50 мм, прибитых гвоздями к элементам каркаса.

При монтаже черных полов должны соблюдаться следующие требования:

- черный пол из фанеры должен укладываться так, чтобы волокна древесины в верхнем слое были перпендикулярны балкам перекрытия, а соединения, параллельные этим балкам, располагались вразбежку;

- черный пол из древесностружечных плит должен монтироваться так, чтобы короткая сторона плит была перпендикулярна балкам перекрытия, а соединения, параллельные этим балкам, располагались вразбежку;

- черный пол под упругое покрытие чистого пола должен прибиваться к опорам строительными гвоздями тrefовыми с перемычкой по ГОСТ 4028;

- черный пол из пиломатериалов должен укладываться под углом не менее 45° к балкам и полностью опираться концами на сплошную опору; пиломатериалы для черного пола должны иметь одинаковую толщину и быть шириной не более 180 мм.

Верхняя поверхность и все края черного пола из материалов на древесной основе, устраиваемого в ванных комнатах, кухнях и других помещениях, где возможно замачивание пола, должны обрабатываться гидрофобизирующими веществами для защиты от увлажнения. Таким же образом должны обрабатываться верхняя поверхность и края всех элементов черного пола заводского изготовления

из материалов на древесной основе, если не обеспечивается надежная защита их от увлажнения в процессе транспортирования и хранения.

Для подшивки потолка могут использоваться листовые и плитные обшивочные материалы, а также пиломатериалы, виды и требования к минимальной толщине которых указаны в таблице.

Таблица

Максимальный шаг обрешетки, мм	Минимальное сечение брусков обрешетки, мм, при максимальном шаге брусков обрешетки, мм	
	400	600
300	19x38	19x64
400	19x38	19x64
600	19x64	19x89

Примечание — При использовании данных таблицы следует вместо шага стоек учитывать шаг балок.

В случаях, когда размеры листов или плит подшивки меньше расстояний между балками перекрытия, а также в случаях применения для подшивок материалов с недостаточной жесткостью, подшивки должны крепиться к балкам по обрешетке, которая должна удовлетворять требованиям, указанным в таблице.

Обрешетка должна прибиваться к балкам гвоздями длиной не менее 50 мм.

Крепление листов или плит подшивочного материала к балкам перекрытия или к обрешетке гвоздями или самонарезающими винтами должно выполняться с учетом таблицы

Минимальная глубина проникновения в опору гвоздя или винта при креплении гипсокартонных листов к балкам перекрытия с нормируемым пределом огнестойкости, указанная в таблице, должна увеличиваться до 30 мм.

Все края листов или плит подшивок должны крепиться к балкам или брускам обрешетки. Края листов или плит в угловых пересечениях стен и перекрытий рекомендуется опирать на обшивку каркаса стен.

Подготовка обшивок к отделке должна выполняться в полном соответствии с технологическими инструкциями по строительству зданий данной системы.

Для подшивки потолка перекрытий с нормируемыми пожарно-техническими характеристиками рекомендуется применение гипсокартонных листов, указанных в таблице, типов по ГОСТ 6266 и гипсоволокнистых листов по ГОСТ Р 51829.

В случае использования гипсокартонных и гипсоволокнистых листов, не отвечающих указанным требованиям, а также при применении других материалов или конструктивных решений перекрытий, не указанных в таблице, конструкции перекрытий должны быть испытаны на огнестойкость в соответствии с ГОСТ 30247.1 и пожарную опасность в соответствии с ГОСТ 30403 и должны использоваться только при условии, что соответствующие пожарно-технические характеристики конструкций перекрытий в этом случае не ниже установленных в таблице.

Таблица

Этажность здания	Требуемые значения пожарно-технических характеристик конструкций		Описание конструктивных решений, обеспечивающих заданный предел огнестойкости и класс пожарной опасности
	Предел огнестойкости	Класс пожарной опасности	
1 или 2 этажа	Не регламентируется		Нет ограничений по применению материалов подшивок и черного пола
от 3 до 7 этажей при площади этажа до 150 м <sup>2</sup>	REI 60	K2 (30)	Деревянные балки, расположенные с шагом не более 600 мм, с подшивкой потолков гипсокартонными листами типа ГКЛ или гипсоволокнистыми листами типа ГВЛ в один или два слоя общей толщиной не менее 15,9 мм и с заполнением пустот негорючими или слабогорючими (НГ или Г1 по ГОСТ 30244) теплозвукоизоляционными материалами, защищенными от выпадания из конструкции после разрушения подшивки. Допускается не заполнять пустоты в конструкциях теплозвукоизоляционными материалами, если общая толщина подшивки не менее 20 мм
от 3 до 7 этажей при площади этажа более 150 м <sup>2</sup>	REI 45	K2 (45)	Деревянные балки, расположенные с шагом не более 600 мм, с подшивкой потолков гипсокартонными листами типа ГКЛ или гипсоволокнистыми листами типа ГВЛ в два слоя общей толщиной не менее 24 мм и с заполнением пустот негорючими или слабогорючими (НГ или Г1 по ГОСТ 30244) теплозвукоизоляционными материалами, защищенными от выпадания из конструкции после разрушения подшивки. Допускается не заполнять пустоты в конструкциях теплозвукоизоляционными материалами, если общая толщина подшивки не менее 30 мм
<p><b>Примечания</b></p> <p>1 Обозначения гипсокартонных листов приняты по ГОСТ 6266, гипсоволокнистых листов — по ГОСТ Р 51829. Обозначения пожарно-технических характеристик конструкций приняты по СНиП 21-01.</p> <p>2 Конструктивные решения обеспечивают заданные предел огнестойкости и класс пожарной опасности стен при креплении гипсокартонных и</p>			

гипсоволокнистых листов к каркасу винтами с шагом не более 300 мм.

3 Для трехэтажных зданий с площадью этажа до 150 м<sup>2</sup> с внутренними открытыми лестницами предел огнестойкости перекрытий не регламентируется, а требуемый класс пожарной опасности обеспечивается подшивкой потолков гипсокартонными или гипсоволокнистыми листами толщиной не менее 12 мм.

Чистый пол должен предусматриваться во всех жилых помещениях.

В случаях, когда водопроницаемый чистый пол в помещениях ванных комнат, кухонь, прихожих и постирочных кладется по черному полу, который может повреждаться водой, под чистый пол следует укладывать гидроизолирующее покрытие с водопроницаемостью не более 0,068 мг/(Па×ч×м<sup>2</sup>), определяемой испытанием в соответствии с ГОСТ 26589.

Деревянные лаги, на которые укладывается настил чистого пола на бетонную плиту по грунту, должны иметь сечение не менее 50х50 мм и быть пропитаны защитным составом для древесины.

Основание плитного типа, укладываемое на черный пол, предусматривается при необходимости обеспечить ровную поверхность под чистое покрытие пола, например, когда черный пол выполнен из пиломатериалов, а покрытие предусмотрено из упругих материалов, паркета, керамической плитки или предусмотрена укладка напольного покрытия из нетканого синтетического волокна или покрытия коврового типа.

Основание плитного типа должно иметь толщину не менее 6 мм и должно быть выполнено из твердой фанеры, твердых древесноволокнистых, древесностружечных, цементно-стружечных или гипсоволокнистых плит.

Основание плитного типа под наклеиваемую керамическую плитку должно иметь толщину не менее 6 мм, если балки под черным полом расположены с шагом менее 300 мм, и не менее 10 мм при шаге более 300 мм.

Основание плитного типа должно крепиться к черному полу скобками, половыми гвоздями или самонарезающими винтами, расположенными с шагом не более 150 мм по краям и 200 мм в других местах.

Гвозди для прибивания основания плитного типа должны быть длиной не менее 20 мм для основания пола толщиной 6 мм и не менее 25 мм для основании пола толщиной 8 мм.

Скобки для крепления основания плитного типа должны иметь:

- толщину стержня не менее 1,2 мм и ширину наружной соединяющей части 4,0 мм;

- длину забиваемого стержня не менее 25 мм при толщине основания пола 6 мм и не менее 30 мм при большей толщине основания пола.

Таблица

Типы дощатого пола	Максимальное расстояние между балками перекрытия, мм	Минимальная толщина настила, мм	
		с черным полом	без черного пола

Шпунтованные доски из древесины твердых пород (для применения только внутри зданий)	400	16	19
	600	16	32
Шпунтованные доски из древесины мягких пород (для применения внутри и снаружи)	400	19	19
	600	19	32
Рейки квадратного сечения из древесины хвойных пород (только для применения снаружи)	400	—	25
	600	—	40

Если основание плитного типа устанавливают по черному полу из фанеры, древесноволокнистых, древесностружечных, цементно-стружечных, гипсоволокнистых плит, то стыки плит основания должны быть смещены на 200 мм относительно стыков в находящемся под ними черном полу.

Все отверстия, трещины или другие видимые дефекты на поверхности плит основания пола под приклеиваемыми к ним упругими или керамическими покрытиями должны заделываться, чтобы дефекты не проявлялись на поверхности чистого пола.

Толщина дощатого пола должна соответствовать таблице.

Таблица

Толщина настила чистого пола, мм	Минимальная длина гвоздей для пола, мм	Максимальный шаг гвоздей, мм
19 и менее	60	400
25	60	400
32	70	600
40	80	600

Доски чистого пола нельзя укладывать параллельно настилу черного пола из пиломатериалов, если не предусмотрено отдельное дополнительное основание пола.

Если доски чистого пола настилаются без черного пола, они должны укладываться под прямым углом к балкам перекрытия таким образом, чтобы торцевые стыки досок размещались в шахматном порядке и находились на опорах.

Каждая доска чистого пола должна опираться не менее чем на две опоры.

Каждая доска пола прибивается не менее чем одним гвоздем по ширине доски с шагом гвоздей согласно таблице, кроме досок шириной более 250 мм, прибываемых как минимум двумя гвоздями по ширине доски.

Клей, используемый для наклейки настила пола из паркетных щитов и клепок, должен подходить для соединения древесины с материалом черного пола.

Упругие покрытия пола должны приклеиваться к основанию клеями, совместимыми с материалом покрытия и стойкими к воде и щелочам.

Стены и перегородки состоят из деревянного каркаса, обшивки (наружной и внутренней по отношению к ограждаемому помещению) и отделочных (облицовочных) слоев. При необходимости в стенах располагают слои, обеспечивающие теплозвукоизоляцию, пароизоляцию и защиту от проникновения воздуха и воды. Каркас стен воспринимает нагрузки от перекрытий и крыши здания.

На каркас перегородок нагрузки от перекрытий и крыши не должны передаваться.

Каркас стен состоит из вертикальных стоек и горизонтальных элементов (верхняя и нижняя обвязки, перемычки над оконными и дверными проемами). Стойки в пределах каждого этажа опираются на нижние обвязки каркаса стены, которые через элементы каркаса перекрытий передают нагрузку на верхние обвязки каркаса стен нижерасположенного этажа (каркас «платформенного» типа с поэтажными стойками). Обшивки каркаса, если они выполняются из жестких плитных или листовых материалов или из пиломатериалов, обеспечивают жесткость каркаса при восприятии ветровых нагрузок и предотвращают потерю устойчивости стоек. При отсутствии жестких обшивок должны использоваться диагональные связи жесткости или распорки.

Вертикальные и горизонтальные элементы каркаса стен разделяют внутреннее пространство стены на замкнутые ячейки и выполняют функции противопожарных диафрагм.

Элементы каркаса стен должны выполняться из пиломатериалов хвойных пород не ниже 2-го сорта по ГОСТ 8486. Приведенные в настоящем Своде правил положения относятся к каркасу стен со стойками сплошного прямоугольного сечения. Допускается использование стоек другой конструкции (например, стоек решетчатой конструкции).





*Рисунок* — Каркас стены

Сечение и шаг стоек каркаса стен должны рассчитываться в зависимости от положения стоек по высоте здания и от передаваемой на них нагрузки. При этом должны учитываться размеры пиломатериалов по ГОСТ 24454 и их прочностные характеристики по СП 64.13330.2010 (для древесины хвойных пород 2-го сорта).

Принимаемые без проверочного расчета размеры сечения стоек должны быть не менее, а шаги стоек не более соответствующих размеров, указанных в таблице.

Таблица

Тип стены	Воспринимаемая нагрузка	Минимальное сечение стойки, мм	Максимальное расстояние между осями стоек, мм	Максимальная свободная высота стоек при отсутствии обшивок, м
Внутренняя	Отсутствует	38x38	400	2,5
		38x89*	400	3,6
	От неэксплуатируемого чердака	38x64	600	3,0
		38x64*	400	2,5
		38x89	600	3,6
От мансарды с лестницей плюс одно	38x89*	400	2,5	
	38x89	400	3,6	

	перекрытие От крыши плюс одно перекрытие От чердака плюс два перекрытия			
Внутренняя	От крыши	38x64	400	2,5
	От мансарды с лестницей	38x89	600	3,6
	От чердака плюс одно перекрытие			
	От мансарды плюс два перекрытия	38x89	300	3,6
	От крыши плюс два перекрытия	64x89 38x140	400 400	3,6 4,2
	От мансарды плюс три перекрытия От крыши плюс три перекрытия	38x140	300	4,2
Наружная	От крыши с чердаком	38x64 38x89	400 600	2,4 3,0
	От крыши с чердаком плюс одно перекрытие	38x89 38x140	400 600	3,0 3,0
	От крыши с чердаком плюс два перекрытия	38x89 64x89 38x140	300 400 400	3,0 3,0 3,6
	От крыши с чердаком плюс три перекрытия	38x140	300	1,8

**Примечание** — Данные, приведенные в таблице, установлены с учетом расположения всех стоек, кроме отмеченных звездочкой, длинной стороной сечения перпендикулярно направлению обвязок каркаса. Отмеченные звездочкой стойки допускается располагать длинной стороной вдоль направления обвязок каркаса.

Стойки стен должны быть непрерывными и цельными по всей высоте этажа (кроме стоек у проемов), должны предусматриваться связи жесткости.

В наружных стенах в качестве связей жесткости рекомендуется использовать доски сечением не менее 18x88 мм, прибиваемые под углом 45° к стойкам в плоскости каркаса на каждом этаже. Эти доски должны врезаться в стойки таким образом, чтобы не препятствовать креплению обшивок к стойкам.

Во внутренних стенах в качестве связей жесткости, предотвращающих потерю устойчивости стоек, могут использоваться деревянные бруски, которые устанавливаются враспор между стойками в середине их высоты и прибиваются к каждой стойке.

Верхние обвязки в несущих стенах должны по высоте состоять, как правило, из двух досок, нижние — из одной доски.

На участке стены, включающем перемычку над дверным проемом, допускается иметь верхнюю обвязку из одной доски при условии, что обвязка прибита к перемычке.

Верхнюю обвязку из одной доски допускается также использовать в случаях, когда балки перекрытия и стойки каркаса вышележащего этажа или стропила крыши, через которые передается нагрузка на обвязку, опираются на нее в пределах не более 50 мм от грани стоек, на которые опирается обвязка.

Обвязки должны быть выполнены из досок толщиной не менее 38 мм. Ширина обвязки должна приниматься не менее высоты сечения стоек.

Во внутренних стенах, в которых стойки расположены непосредственно над балками перекрытия, допускается применять нижнюю обвязку толщиной 18 мм.

В наружных стенах нижняя обвязка может выступать за пределы опоры (например, над стеной подвала), но не более чем на одну треть своей ширины.

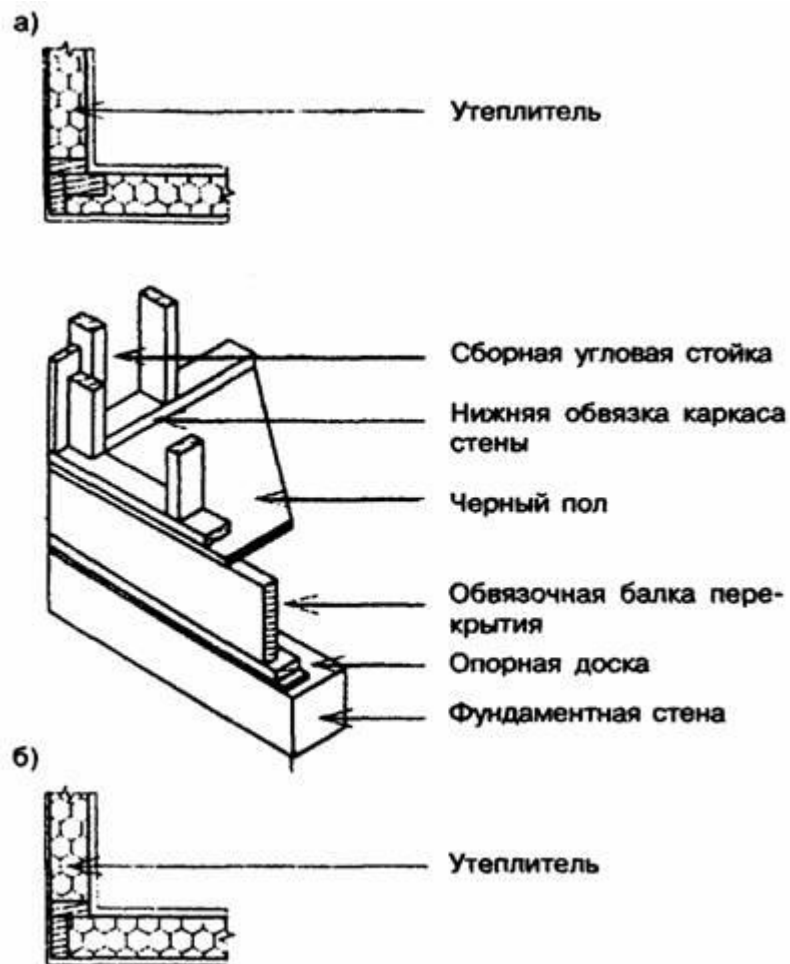
Нижняя доска верхней обвязки прибивается к каждой стойке. Стыки отдельных элементов нижней доски должны располагаться над стойками.

Верхняя доска верхней обвязки прибивается к нижней доске таким образом, чтобы стыки в ней были смещены по отношению к стыкам в нижней обвязке на расстояние, равное одному шагу стоек.

В углах и пересечениях стен и перегородок нижние доски верхних обвязок должны соединяться встык, а верхние доски верхних обвязок должны перекрывать эти стыки. В случаях, когда невозможно или нецелесообразно выполнить это требование, для соединения нижних досок верхних обвязок в углах и пересечениях следует использовать соединительные накладки из полосы оцинкованной стали размером 75x150 мм, толщиной 0,9 мм, прибиваемые к каждому элементу не менее чем тремя гвоздями длиной 60 мм. Допускается применять другие способы соединения, обеспечивающие неменьшую прочность.

Конструкция верхней обвязки каркаса стен связана с принятой технологией производства работ, которая предусматривает сборку стен с верхней обвязкой из одной доски в горизонтальном положении на перекрытии, подъем и установку в проектное положение, затем установку верхней доски верхней обвязки таким образом, чтобы обеспечить жесткость каркаса стены в продольном направлении и в угловых соединениях стен. На следующем этапе на верхнюю обвязку опирают концы балок перекрытия.

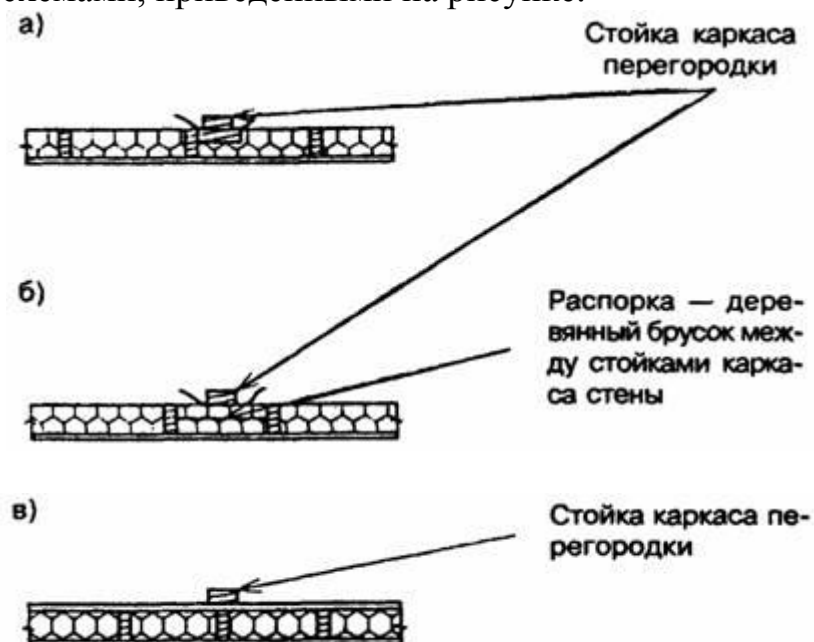
Каркас в углах наружных стен рекомендуется устраивать на двух или трех стойках. При соединении на трех стойках дополнительная стойка, устанавливаемая длинной стороной сечения параллельно стене, предназначается для крепления внутренних обшивок стен.



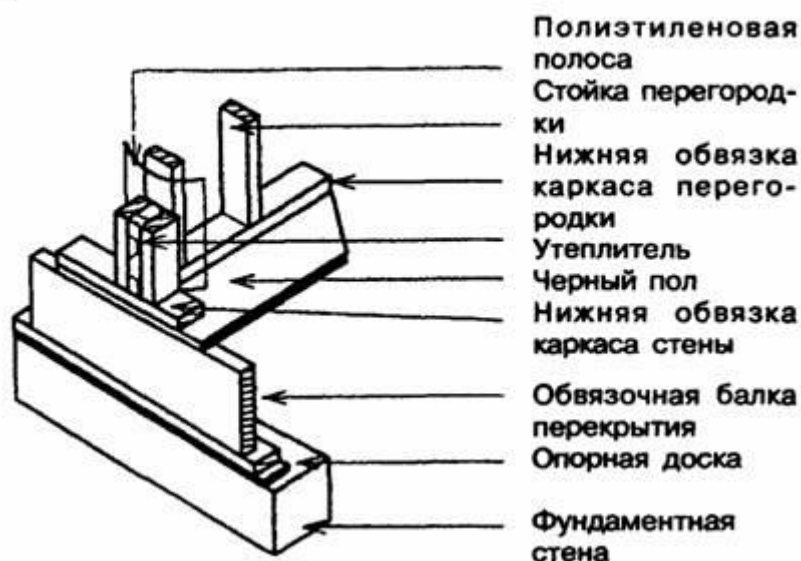
*a* — угловое соединение на трех стойках; *б* — угловое соединение на двух стойках

**Рисунок**— Угловое соединение несущих стен

Примыкания перегородок к несущим стенам рекомендуется устраивать в соответствии со схемами, приведенными на рисунке.



г)



Полиэтиленовая  
полоса  
Стойка перегород-  
ки  
Нижняя обвязка  
каркаса перегород-  
ки  
Утеплитель  
Черный пол  
Нижняя обвязка  
каркаса стены  
Обвязочная балка  
перекрытия  
Опорная доска  
Фундаментная  
стена

*a* — сборка на двух стойках; *б* — сборка с использованием распорок;  
*в* — сборка на одной стойке после установки внутренней обшивки стены;  
*г* — сборка на трех стойках

**Рисунок** - Варианты примыкания перегородок к наружной стене

Стойки с обеих сторон оконных и дверных проемов, как правило, должны быть двойными. При этом внутренние элементы (примыкающие к проему) устанавливаются между нижней обвязкой и перемычкой, а наружные — между нижней и верхней обвязками.

Допускается использование одинарных стоек по сторонам проема в перегородках, а также в несущих стенах при ширине проема, соответствующей расстоянию между стойками или меньше этого расстояния; при этом два проема не должны находиться в смежных пространствах между стойками.

Таблица

Крепление	Минимальная длина гвоздей, мм	Минимальное количество гвоздей или максимальное расстояние между гвоздями
Стойка к обвязкам, каждый конец, прямо (через нижнюю доску верхней обвязки) или вкосу (к нижней обвязке)	60 или 80	4 2
Стойки друг к другу (сдвоенные стойки у проемов, стойки в углах и примыканиях стен и перегородок)	80	750 мм
Сдвоенная верхняя обвязка стены	80	600 мм

Нижняя обвязка стены к балкам или распоркам (наружные стены)	80	400 мм
Внутренние стены к каркасу или черному полу	80	600 мм
Перемычка в перегородке к стойкам	80	2
Перемычка в несущей стене к стойкам	80	По два на каждом конце

Перемычки должны состоять, как правило, из двух досок, поставленных на ребро и соединенных в один элемент гвоздями. Толщина перемычки должна быть равна ширине стоек, обрамляющих проем. При необходимости для обеспечения требуемой толщины перемычки между двумя ее досками могут быть вставлены прокладки (деревянные или из жесткого утеплителя). Крепление перемычек — гвоздями через стойки в торец.

Пролеты и размеры по высоте сечения деревянных перемычек должны определяться расчетом. В случаях, когда пролеты балок перекрытия не превышают 4,9 м, а пролеты стропильных ферм не превышают 9,8 м, допускается принимать пролеты и предельные размеры сечения для перемычек в несущих стенах по приложению Б (таблицы Б-12 — Б-14).

При применении в несущих стенах стоек сечением, меньшим чем 38x89 мм, можно принимать максимальные значения пролетов по таблицам Б-12 — Б-14 при условии, что длина перемычек не превышает 2,25 м, а минимальная высота их сечения не менее чем на 50 мм превышает указанную в таблицах Б-12 — Б-14.

Устройство гвоздевых соединений элементов каркаса стен должно соответствовать таблице.

Стойки и верхние обвязки каркаса стен при необходимости можно пропиливать, прорезать, просверливать, но таким образом, чтобы при этом неповрежденная часть сечения составляла не менее:

двух третей толщины сечения для несущей стойки или 40 мм для ненесущей стойки;

50 мм по ширине обвязки.

При большем ослаблении сечения элементов каркаса необходимо их дополнительное усиление.

В каркасе стен должны быть предусмотрены детали для крепления внутренней обшивки стен и подшивки потолка. Пример устройства таких деталей приведен на рисунке.



**Рисунок** — Деталь установки доски для крепления внутренней обшивки

Обшивка каркаса наружных стен со стороны помещений, внутренних стен и перегородок с обеих сторон должна выполняться из жестких плитных или листовых материалов или из пиломатериалов и обеспечивать пространственную жесткость каркаса стен и служит основой для последующей отделки или облицовки стен. В случаях, когда нормируется предел огнестойкости и класс пожарной опасности стен, обшивка из материала с соответствующими пожарно-техническими характеристиками может выполнять огнезащитные функции.

Обшивка каркаса стены с наружной стороны жесткими плитными или листовыми материалами может предусматриваться для выполнения совместно с другими конструктивными слоями несущих и изоляционных функций, а также для использования в качестве сплошной обрешетки для крепления наружной облицовки стены.

Толщину материалов для обшивки стен в зависимости от шага стоек каркаса стен, к которым они крепятся, рекомендуется принимать не менее указанной в таблице.

Для обшивок каркаса в стенах с нормируемыми пожарно-техническими характеристиками рекомендуется применение материалов, указанных в таблице с учетом положений данного свода правил.

Таблица

Материал обшивки	Минимальная толщина, мм	
	при шаге стоек 400 мм	при шаге стоек 600 мм
<b>Материалы для обшивок, используемых для обеспечения жесткости каркаса стен</b>		
Гипсокартонные листы	10,0	12,5
Гипсоволокнистые листы	10,0	12,5
Пиломатериалы	18,0	18,0
Твердые древесноволокнистые	6,0	7,5

плиты		
Фанера	6,0	8,0
Цементно-стружечные плиты	10,0	12,0
<b>Материалы для обшивок, используемых для дополнительной теплоизоляции стен</b>		
Жесткие минераловатные плиты	25,0	25,0
Фенопласт облицованный <i>(только для зданий высотой до 3 этажей)</i>		
Пенополистирол <i>(только для зданий высотой до 3 этажей)</i>		
Пенополиуретан <i>(только для зданий высотой до 3 этажей)</i>		

## **РАЗДЕЛ 10. ТРЕБОВАНИЯ ПОЖАРНОЙ БЕЗОПАСНОСТИ К ЖИЛЫМ ЗДАНИЯМ С ПРИМЕНЕНИЕМ ДЕРЕВЯННЫХ СТРОИТЕЛЬНЫХ КОНСТРУКЦИЙ**

При проектировании деревянных строительных конструкций для многоквартирных жилых зданий следует предусматривать мероприятия по обеспечению долговечности и требуемых показателей огнестойкости и пожарной опасности этих конструкций.

В случаях, предусмотренных требованиями нормативных документов по пожарной безопасности, деревянные конструкции для многоквартирных жилых зданий должны быть запроектированы и выполнены с пределом огнестойкости и показателем пожарной опасности, регламентируемыми этими требованиями.

Предел огнестойкости деревянных элементов конструкции и узлов их соединения для многоквартирных жилых зданий может быть повышен путем увеличения размеров их сечения или применения конструктивной огнезащиты.

Строительные конструкции из незащищенной древесины, независимо от времени воздействия огня и требуемого предела их огнестойкости имеют класс пожарной опасности элементов КЗ.

Снижение пожарной опасности (повышение класса пожарной опасности до К0, К1 или К2) элементов конструкции из древесины для многоквартирных жилых зданий возможно путем применения конструктивных средств огнезащиты, увеличивающих предел огнестойкости конструкций.

В качестве огнезащиты древесины должны применяться огнезащитные составы I и II групп огнезащитной эффективности.

Данные для определения показателей пожарной опасности деревянных строительных конструкций при использовании конкретных средств огнезащиты должны предоставлять поставщики средств огнезащиты.



Выбор вида огнезащиты (лаки, краски, конструктивная огнезащита) осуществляется с учетом режима эксплуатации деревянных строительных конструкций в многоквартирных жилых зданиях и установленных сроков эксплуатации огнезащитного покрытия.

К применению допускаются огнезащитные составы, имеющие сертификат соответствия и соответствующие требованиям технической документации.

Нанесение огнезащитных составов осуществляется на подготовленную поверхность древесины в соответствии с требованиями технической документации.

Нанесение огнезащитных составов на поверхности, ранее обработанные пропиточными, лакокрасочными и другими составами, в том числе огнезащитные составы других марок, допускается при положительных результатах исследований на их совместимость.

При применении огнезащитных составов с поверхностными декоративными, атмосферостойкими или грунтовочными материалами огнезащитная эффективность определяется для системы "огнезащитный слой плюс дополнительный слой".

Огнезащитные составы, срок службы огнезащитной обработки которыми установлен более одного года, должны выдерживать испытания на устойчивость к старению. Контроль качества выполненных работ включает проверку состояния огнезащищенной поверхности (наличие дефектов и повреждений), проверку соблюдения технологии нанесения, качественную оценку огнезащитной обработки.

Предельная высота многоквартирных жилых зданий, выполненных с применением, в качестве основных, деревянных строительных конструкций из незащищенной древесины класса пожарной опасности К3 должна быть не более 15 метров.

В случае снижения пожарной опасности элементов конструкции из древесины путем применения конструктивных средств огнезащиты, увеличивающих предел огнестойкости конструкций, допускается увеличивать высоту многоквартирных жилых зданий, не более чем:

в 1,5 раза для многоквартирных жилых зданий при применении деревянных строительных конструкций класса пожарной опасности К0;

в 1,25 раза для многоквартирных жилых зданий при применении деревянных строительных конструкций класса пожарной опасности К1 или К2.

Основные строительные конструкции путей эвакуации для многоквартирных жилых зданий, должны проектироваться с коэффициентом не менее 1,5 по отношению к пределу огнестойкости зданий, и классом пожарной опасности К0. При этом, лестничные клетки типа Л1 могут предусматриваться в многоквартирных жилых зданиях с применением деревянных строительных конструкций, высотой не более 20 м.

В стенах, перегородках, перекрытиях и покрытиях многоквартирных жилых зданий с применением деревянных строительных конструкций, а также в узлах их сочленения допускается предусматривать пустоты разделенные элементами сплошного сечения или глухими диафрагмами из негорючих материалов толщиной, равной не менее толщины пересекаемой конструкции, в том числе по контуру помещений и коридоров в деревянных строительных конструкциях перекрытий и

покрытий, при условии их разделения глухими диафрагмами на участки площадью не более 54 м<sup>2</sup>;

В жилых зданиях I, II и III степеней огнестойкости высотой не выше 75 м допускается надстраивать мансардный этаж. При применении в качестве несущих элементов мансардного этажа деревянных строительных конструкций следует использовать только конструктивную огнезащиту, обеспечивающую предел огнестойкости не менее R 45 и класс пожарной опасности К0, а для повышения группы горючести и пределов распространения пламени огнезащитные краски и лаки имеющие сертификат на систему «огнезащитная краска, покрывной слой» или «грунт, лак и покрывной слой».

В районах с сейсмичностью 9 и выше баллов противопожарные расстояния между многоквартирными жилыми зданиями с применением, в качестве основных, деревянных строительных конструкций следует увеличивать на 20%.

Противопожарные расстояния от многоквартирных жилых зданий, построенных с применением, в качестве основных, деревянных строительных конструкций в береговой полосе шириной 100 км или до ближайшего горного хребта в климатических подрайонах ИБ, ИГ, ПА и ПБ следует увеличивать на 25%.

Противопожарные расстояния между многоквартирными жилыми зданиями, построенными с применением, в качестве основных, деревянных строительных конструкций в климатических подрайонах IA, IB, IG, ID и PA следует увеличивать на 50%.

В многоквартирных жилых зданиях должны использоваться межсекционные стены или перегородки, а также стены и перегородки, отделяющие внеквартирные коридоры от других помещений с пределом огнестойкости не менее EI 15, межквартирные ненесущие стены и перегородки должны иметь предел огнестойкости не менее EI 15 и класс пожарной опасности не ниже K1.

Многоквартирные жилые здания с применением, в качестве основных, деревянных строительных конструкций должны оборудоваться установками автоматической пожарной сигнализации, независимо от площади здания.

Виды пожарных извещателей, а также установок автоматической пожарной сигнализации, применяемых в многоквартирных жилых зданиях, определяются в соответствии с требованиями СП 5.13130.2009.

Многоквартирные жилые здания с применением, в качестве основных, деревянных строительных конструкций, должны оборудоваться системами оповещения и управления эвакуацией людей при пожаре в соответствии с требованиями пожарной безопасности установленными СП 3.13130.2009.

Многоквартирные жилые здания с применением, в качестве основных, деревянных строительных конструкций должны оборудоваться системами отопления, вентиляции и кондиционирования в соответствии с требованиями пожарной безопасности установленными СП 7.13130.2013.

Многоквартирные жилые здания с применением, в качестве основных, деревянных строительных конструкций должны быть оборудованы внутренним противопожарным водопроводом, а также обеспечены источниками наружного противопожарного водоснабжения.

Размещение источников наружного противопожарного водоснабжения, а также расход воды на наружное пожаротушение многоквартирных жилых зданий с применением, в качестве основных, деревянных строительных конструкций выполняется в соответствии с требованиями пожарной безопасности установленными СП 8.13130.2009.

Число пожарных стволов и минимальный расход воды на внутреннее пожаротушение многоквартирных жилых зданий с применением, в качестве основных, деревянных строительных конструкций принимается в соответствии с таблицей 1 СП 10.13130.2009.

При строительстве многоквартирных жилых зданий с применением, в качестве основных, деревянных строительных конструкций в сейсмических районах должны выполняться требования пожарной безопасности, установленные СП 14.13330.2014 .

К многоквартирным жилым зданиям с применением, в качестве основных, деревянных строительных конструкций должен быть обеспечен подъезд пожарных автомобилей шириной (в свету) не менее 3,5 м и высотой не менее 4,5 м.

Подъезды пожарных автомобилей к зданиям, указанным в пункте 30 настоящего свода правил, должны предусматриваться для зданий, высотой до 3 этажей - с одной стороны, для зданий высотой более 3этажей - не менее чем с двух сторон.

Допустимая высота зданий с использованием деревянных конструкций класса пожарной опасности деревянных элементов здания КЗ, а также площадь этажа в пределах пожарного отсека определяются с учетом класса конструктивной пожарной опасности по таблице

Таблица

Степень огнестойкости здания	Класс конструктивной пожарной опасности здания	Допустимая высота здания, м	Площадь этажа в пределах пожарного отсека, м	
IV	C0	5	1000	
		3	1400	
	C1	5	800	
		3	1200	
		C2	5	500
			3	900
V	C3	5	500	
		3	800	

Несущие элементы таких зданий должны иметь предел огнестойкости не менее R60

Межсекционные, межквартирные стены и перегородки, а также стены и перегородки, отделяющие внеквартирные коридоры, холлы и вестибюли от других помещений, должны соответствовать требованиям, изложенным в таблице

Таблица

Ограждающая конструкция	Минимальный предел огнестойкости и допустимый класс пожарной опасности конструкции для здания IV степени огнестойкости и класса конструктивной пожарной опасности C0; C1; C2		
		IV, C0 и C1	IV, C2
Межсекционная стена		REI 30, K0	REI 30, K2
Межсекционная перегородка		EI 30, K0	EI 30, K2
Межквартирная стена		REI 30, K0	REI 30, K2
Межквартирная перегородка		EI 30, K0	EI 30, K2
Стена, отделяющая внеквартирные коридоры от других помещений		REI 30, K0	REI 30, K2
		EI 30, K0	EI 30, K2
Перегородка, отделяющая внеквартирные коридоры от других помещений		EI 30, K0	EI 30, K2
<b>Противопожарные стены, разделяющие здание на жилые блоки</b>			
Противопожарная стена 1-го типа, разделяющая здание на пожарные отсеки	REI 150	K0 (45)	Стена из каменной кладки толщиной не менее 380 мм или из бетонных блоков толщиной не менее 300 мм
Противопожарная стена 2-го типа, разделяющая здание на жилые блоки	REI 45	K0 (45)	То же, толщиной не менее 180 мм или каркасная по 7.4.3

В зданиях IV-V степеней огнестойкости с чердачными покрытиями, при стропилах и (или) обрешетке, выполненных из горючих материалов, кровлю следует выполнять из негорючих (НГ) материалов, а обработку огнезащитными составами выполнять не ниже группы огнезащитной эффективности II, либо выполнять их конструктивную огнезащиту, не способствующую скрытому распространению горения

В многоквартирных зданиях IV- V степени огнестойкости с числом квартир четыре и более в распределительных (вводных) электрощитах указанных многоквартирных зданий следует предусматривать установку самосрабатывающих огнетушителей.

Многоквартирные здания с применением, в качестве основных, деревянных строительных конструкций высотой до 50 м, кроме внутреннего противопожарного водопровода, должны быть дополнительно оборудованы сухотрубками с патрубками с вентилями и соединительными головками для подключения водяного пожаротушения. Соединительные головки необходимо размещать на фасаде в месте, удобном для установки не менее двух пожарных автомобилей, на высоте 0,8-1,2 м.

В случаях применения для обшивок материалов с недостаточной жесткостью обшивки должны крепиться к каркасу стен по обрешетке.

Крепление листов или плит обшивочного материала к элементам каркаса стен или к обрешетке гвоздями или самонарезающими винтами должно выполняться с учетом таблицы.

Все края листов или плит обшивок должны располагаться над опорами (элементами каркаса или обрешетки).

Подготовка обшивки каркаса стен к отделке должна выполняться в полном соответствии с технологическими инструкциями по строительству зданий данной системы.

Таблица

Материал	Минимальная длина гвоздей (минимальная глубина проникновения гвоздя или винта в опору)	Расположение гвоздей (винтов)		
		Шаг		Расстояние от краев
		на крайней опоре	на средней опоре	
Гипсокартонные или гипсоволокнистые листы	(20)	200 (300)*		10 200**
Цементно-стружечные плиты	40	200 (300)*		10 (200)*
Твердые древесноволокнистые плиты, фанера	40	150	300	10
* Допускается при креплении винтами ** Расстояние до потолка				

Противопожарные стены, разделяющие здание на пожарные отсеки и на жилые блоки, должны удовлетворять требованиям п. 5.13 СНиП 21-01-97 и п. 6.10 СНиП 31-02.

При каменных стенах выполнение требования первого абзаца достигается за счет того, что прогоны или балки перекрытия, опирающиеся с обеих сторон на стену, не соединяются между собой. По их концам должны устраиваться скосы, предотвращающие разрушение стены при обрушении балок или прогонов.

В местах опирания балок или прогонов на противопожарные стены из бетона или каменной кладки в этих стенах допускается предусматривать гнезда. Размер сечения стены в месте гнезда должен быть не менее 120 мм для стены 1-го типа и 60 мм для стены 2-го типа.

В каркасных стенах выполнение требования первого абзаца достигается устройством сдвоенного каркаса стен и размещением между каркасами смежных

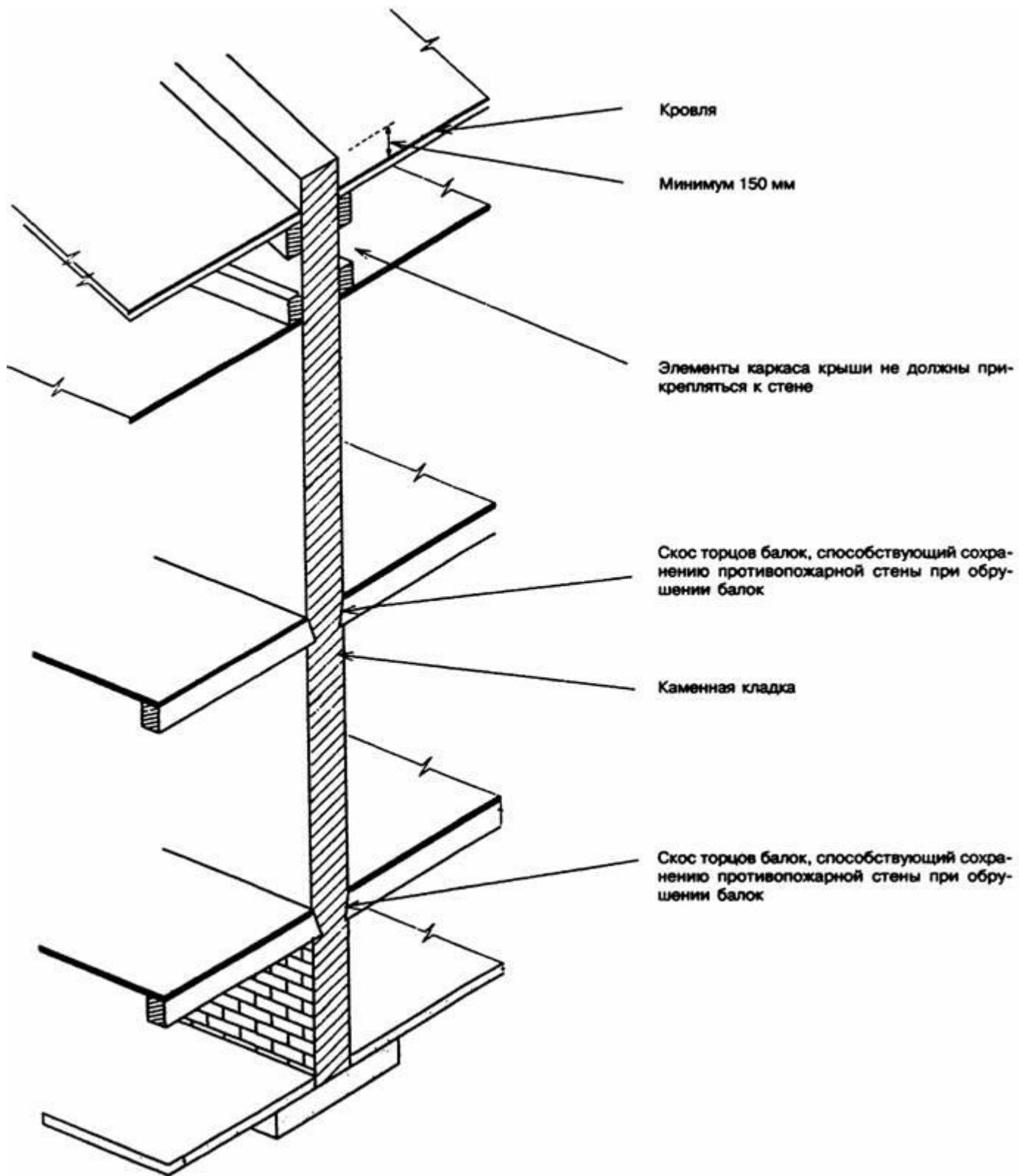
блоков самонесущей противопожарной стены 2-го типа со стальным каркасом, облицовками из гипсокартонных или гипсоволокнистых листов толщиной не менее 15,9 мм и негорючим утеплителем. Допускается эту стену выполнять с деревянным каркасом при сдвоенных облицовках общей толщиной не менее 25 мм.

Связь между противопожарной стеной и каркасами смежных блоков осуществляется самонарезающими винтами через дискретные легкоплавкие элементы, например, в виде отрезка профиля из термопласта. Число таких связей должно быть достаточным, чтобы обеспечить устойчивость стены в процессе строительства и после обрушения каркаса одного из блоков при пожаре.

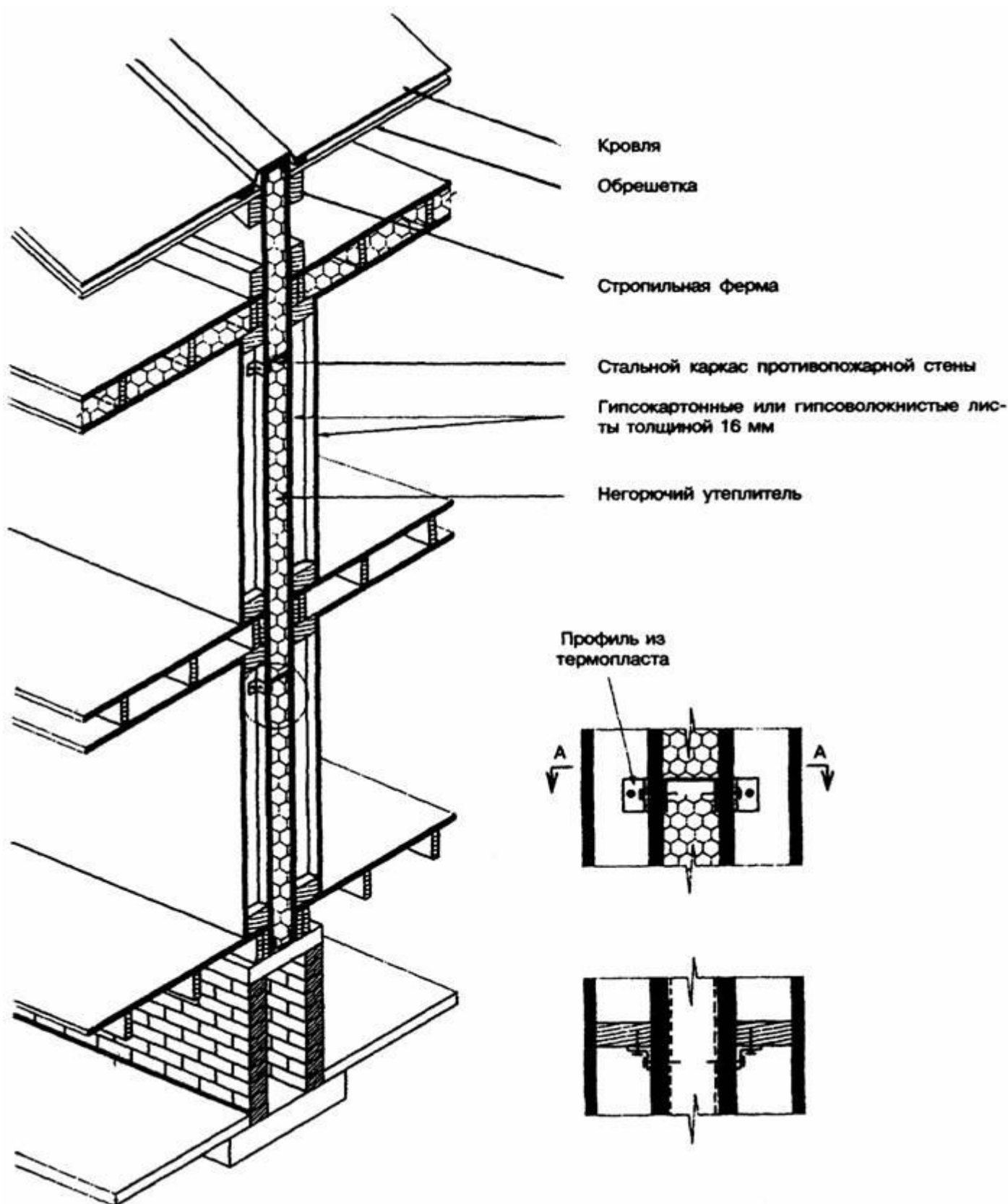
В случаях, когда наружные стены и покрытия выполнены с применением материалов групп горючести Г2, Г3 и Г4 (отдельные дискретно расположенные элементы и пленки общей массой до 5 кг/м<sup>2</sup> площади стены или покрытия не учитываются), противопожарные стены должны пересекать эти конструкции и выступать за их пределы:

противопожарные стены 1-го типа над кровлей — не менее чем на 0,6 м, за наружную плоскость стены — не менее чем на 0,3 м;

противопожарные стены 2-го типа над кровлей и за наружную плоскость стены — не менее чем на 0,15 м.



*Рисунок* — Каменная противопожарная стена



*Рисунок* — Межквартирная противопожарная стена 2-го типа каркасной конструкции

В случаях, когда противопожарная стена разделяет пожарные отсеки или жилые блоки, наружные стены которых находятся под углом  $135^\circ$  и менее, участки наружных стен, образующие этот угол, общей длиной 1,2 м для смежных жилых



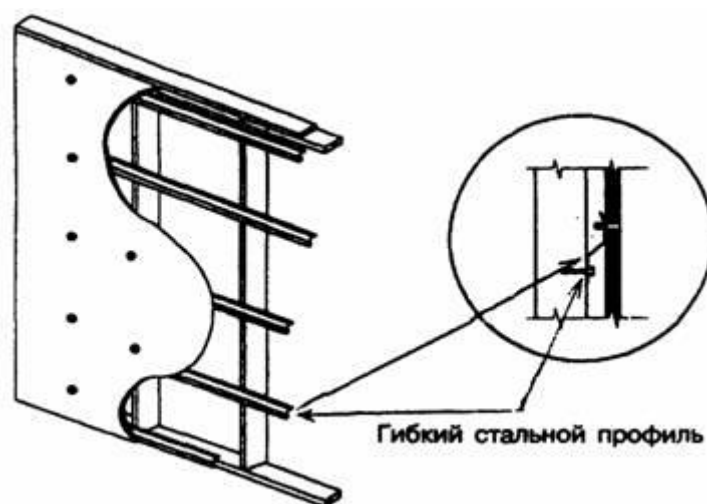
блоков и 3,0 м для смежных пожарных отсеков должны (независимо от этажности здания) иметь предел огнестойкости и класс пожарной опасности не ниже требуемых для соответствующей противопожарной стены.



**Рисунок** — Варианты устройства противопожарной стены в местах примыкания соседних блоков

Выполнение требования СП 54.13330.2016 к индексу изоляции воздушного шума стеной, разделяющей жилые блоки в здании, обеспечивается при толщине кирпичной стены не менее 38 см, стены из бетонных блоков (из тяжелого бетона) — не менее 30 см. В каркасной стене, разделяющей жилые блоки в здании, для обеспечения требуемой звукоизоляции рекомендуется:

- а) обшивку каркаса крепить к гибким стальным профилям;
- б) заполнять герметиками места примыкания конструкций перекрытий к стене;
- в) выполнять предусмотренные в разделе 13 меры по герметизации мест пропуска инженерных коммуникаций.



**Рисунок** — Крепление обшивки каркаса для обеспечения звукоизоляции

В случаях, когда заданием на проектирование в соответствии с требованиями заказчика предусматривается необходимость обеспечения звукоизоляции стен и перегородок внутри жилого блока или отдельно стоящего здания, рекомендуется выбирать средства повышения индекса изоляции воздушного шума стеной или перегородкой с учетом ориентировочных данных, приведенных в таблице.

Таблица

Элемент или параметр конструкции стены	Средства повышения индекса изоляции воздушного шума $I_v$	$DI_v$ (ориентиро-вочная величина)
Обшивка из листов типа ГКЛ	Замена листов типа ГКЛ листами типа ГКЛО (или типа Х)	От + 2 до +4
Обшивка из листов типов ГКЛ или ГВЛ толщиной 12,5 мм	Замена листами толщиной 16 мм	+ 2
Обшивка листами типа ГКЛ или ГВЛ в один слой с каждой стороны	Увеличение количества слоев обшивок:  - два слоя с одной стороны и один слой с другой стороны - по два слоя с двух сторон	До + 4  До + 10
Крепление обшивок непосредственно к элементам каркаса стены	Крепление обшивки с одной стороны каркаса к гибким стальным профилям, расположенным с шагом:  - 400 мм - 600 мм	До + 10 До + 12

Крыши в многоквартирных жилых зданиях с применением в качестве основных (несущих) деревянных строительных конструкций выполняются скатными с уклоном 1:6 и более, с устройством в пространстве между кровлей и

горизонтальным перекрытием верхнего этажа (чердачным перекрытием) чердака или мансарды.

Крыша здания состоит из деревянного несущего каркаса, к которому крепится:

- сверху — сплошной кровельный настил или обрешетка, на котором располагается кровля, обеспечивающая необходимую защиту от проникновения атмосферных осадков и талой воды;

- снизу — подшивка потолка, над которой располагается пароизоляция и утеплитель, обеспечивающий необходимую теплоизоляцию.

В зданиях высотой от 3 до 7 этажей подшивка потолка должна быть выполнена из гипсокартонных листов типа ГКЛ или гипсоволокнистых листов типа ГВЛ толщиной не менее 12,5 мм.

В состав конструкций скатных крыш здания входят карнизы, обеспечивающие частичный отвод стекающей с кровли талой и дождевой воды от наружных стен, а в состав конструкций скатных крыш — при необходимости, также торцевые фронтоны с карнизами над ними.

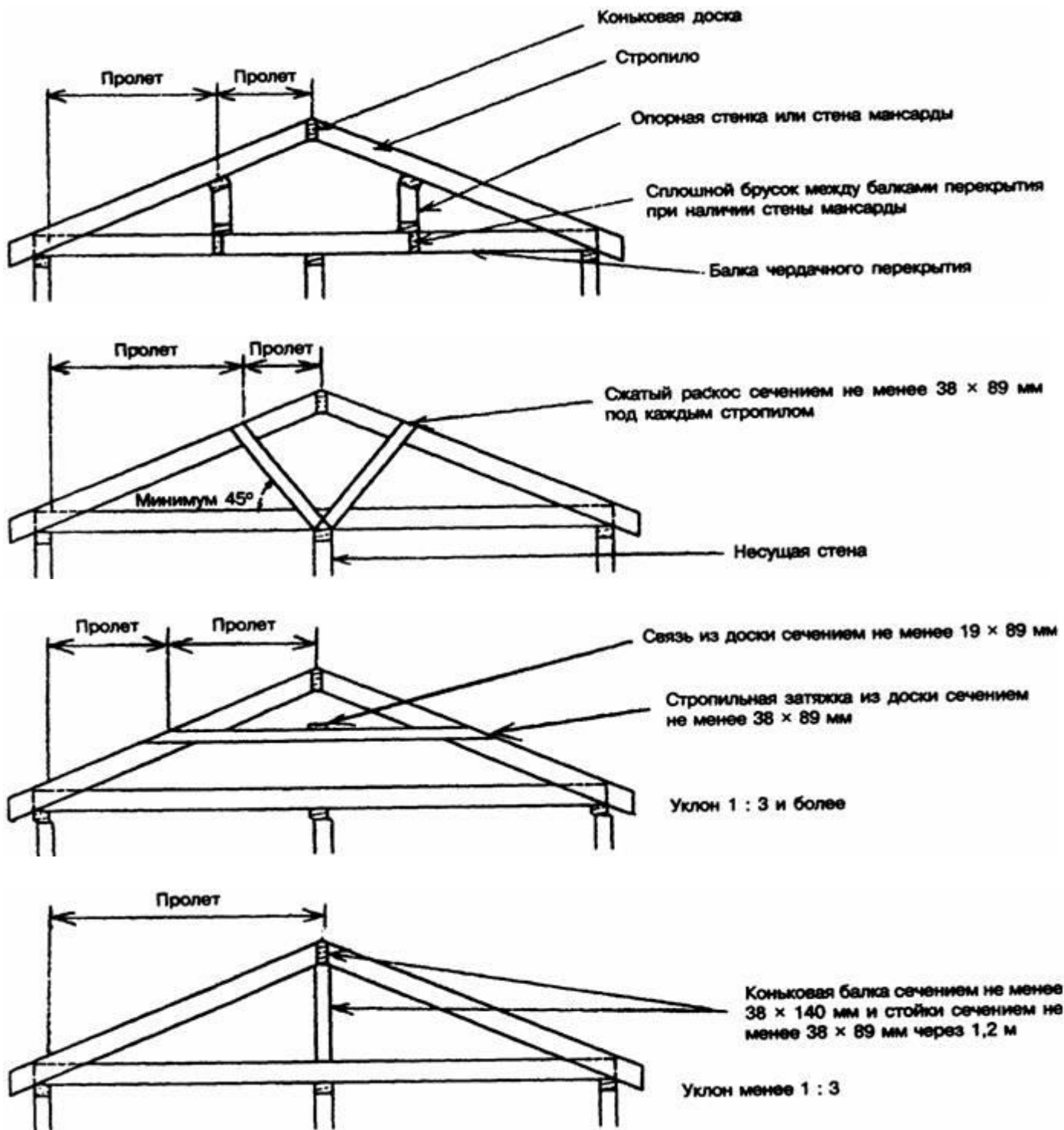
В конструкциях крыш необходимо предусматривать вентиляционные отверстия, позволяющие выводить наружу влажный воздух, проникающий на чердак из отапливаемых помещений.

Для скрепления элементов каркаса крыш могут использоваться крепежные детали, не предусмотренные в настоящем разделе (например, металлозубчатые пластины). В этом случае прочность соединений должна быть не менее обеспечиваемой предусмотренными способами, что должно быть подтверждено расчетами или испытаниями.

В скатных крышах несущий каркас состоит из балок чердачного перекрытия, стропил, а также коньковых досок или балок и, при необходимости, промежуточных опор стропил. Нижние концы стропил опираются на каркас наружных несущих стен, а верхние могут соединяться между собой через коньковую доску без вертикальных опор или с опиранием на коньковую балку, которая в свою очередь опирается на стойки, передающие нагрузку на внутреннюю несущую стену или на прогон. В качестве промежуточных опор стропил могут использоваться: стропильные затяжки; стены мансарды; стойки, передающие нагрузку на каркас чердачного перекрытия; сжатые раскосы.

Предусматривается также возможность применения деревянных стропильных ферм заводского изготовления или собираемых на земле.

Сечения, пролеты и шаги элементов несущего каркаса крыши должны рассчитываться по СП 64.13330.2011 в зависимости от принятой расчетной нагрузки на них, определяемой в соответствии с требованиями СНиП 2.01.07.



**Рисунок** —Элементы несущего каркаса скатной крыши

Для крыш при ширине здания не более  $9,8$  м и шаге деревянных несущих конструкций каркаса (стропил, балок), не превышающем  $600$  мм, сечения элементов каркаса допускается принимать без расчета в зависимости от их пролета и шага не меньшими, чем приведены в следующих таблицах приложения Б:

для стропил и кровельных балок в зависимости от расчетной снеговой нагрузки (минимальное значение  $1,0$  кПа) — в таблицах Б-6, Б-7 и Б-4, Б-5 соответственно;

для балок чердачного перекрытия при временной расчетной равномерно распределенной нагрузке на пол чердачного помещения с ограниченным доступом (когда исключается хранение оборудования и материалов) не более 0,35 кПа — в таблице Б-3;

для балок чердачного перекрытия, когда предусматривается в дальнейшем возможность устройства в чердачном пространстве жилых помещений (мансарды), — в таблицах Б-1 и Б-2;

для коньковых балок в зависимости от расчетной снеговой нагрузки (минимальное значение 1,0 кПа) — в таблице Б-11.

Если на балки чердачного перекрытия через стойки передается нагрузка от стропил, высота сечения таких балок должна превышать не менее чем на 25 мм высоту, указанную в таблице Б-3 приложения Б. Если при этом уклон крыши составляет 1:4 или меньше, сечения балок перекрытия следует определять по таблицам Б-4 и Б-5.

В зданиях высотой от 3 до 7 этажей ширина сечения открытых стропил, кровельных балок и прогонов бесчердачных покрытий по требованиям пожарной безопасности должна быть не менее 89 мм.

Балки перекрытия, несущие потолок из древесноволокнистых плит, для предотвращения скручивания вдоль кромок нижней грани должны закрепляться путем устройства обрешетки или вертикальных диагональных связей.

В случаях, когда требуется, чтобы крыша выдержала дополнительную равномерно распределенную нагрузку, создаваемую тяжелыми кровельными материалами (такими, как бетонная кровельная плита), возможность восприятия этой дополнительной нагрузки должна проверяться расчетом.

Диагональные стропила на ребрах и под ендовами крыши должны быть выполнены из пиломатериала, высота сечения которого больше высоты сечения рядовых стропил не менее чем на 50 мм при ширине сечения не менее 38 мм.

В случаях использования составных по длине стропил, кровельных балок и балок чердачного перекрытия стыки составляющих их элементов должны располагаться над вертикальными опорами.

Стропила, кровельные балки, а также балки чердачного перекрытия должны быть сдвоены на каждой стороне проемов в кровле или чердачном перекрытии, превышающих по ширине расстояние между двумя стропилами или балками.

Элементы каркаса крыши должны быть изготовлены из древесины хвойных пород не ниже 2-го сорта по ГОСТ 8486.

В скатных крышах с уклоном 1:3 и более вертикальная опора для верхних концов стропил под коньком обычно не устраивается. Горизонтальный распор стропил в этих случаях воспринимается балками чердачного перекрытия, которые одновременно являются затяжками.

Стропила противоположных скатов должны располагаться непосредственно друг против друга и соединяться верхними концами через коньковую доску толщиной не менее 19 мм встык или, когда балки чердачного перекрытия составлены из элементов, соединяемых между собой внахлест, — со смещением на собственную толщину.

Стропила и балки чердачного перекрытия должны опираться непосредственно на деревянные конструкции наружных стен.

Длина крайней опорной площадки балок и стропил должна быть не менее 38 мм.

Стропилам на опорных участках необходимо придать определенную форму, чтобы обеспечить ровные площадки опирания.

Соединения опорных концов стропил и балок чердачного перекрытия, а также элементов балок чердачного перекрытия между собой, воспринимающие горизонтальный распор стропил, выполняются на гвоздях. Концы стропил и балок соединяются при этом внахлест, концы элементов составных по длине балок — внахлест или в торец с накладкой из бруса того же сечения. Количество гвоздей в каждом соединении стропил с балками в зависимости от уклона крыши, шага балок и стропил и снеговой нагрузки принимается по таблице. В соединении балок между собой следует применять по крайней мере на один гвоздь больше, чем указано в таблице.

Элементы несущих конструкций могут скрепляться друг с другом также с помощью соединительных закладок (угловых листов).

Используемые для уменьшения пролетов и размеров сечения стропил промежуточные опоры в виде затяжек должны изготавливаться из пиломатериала сечением не менее 38x89 мм. Затяжки длиной более 2,4 м должны соединяться между собой вблизи своей середины неразрезными элементами (связями) сечением не менее 19x89 мм, расположенными под прямым углом к затяжкам.

Гвоздевые крепления элементов каркаса следует выполнять в соответствии с таблицей.

Таблица

Уклон крыши	Расстояние между стропилами, мм	Минимальное количество гвоздей длиной не менее 80 мм					
		Стропило, скрепляемое с каждой балкой			Стропило, скрепляемое с балкой через каждые 1,2 м		
		Снеговая нагрузка на крышу, кПа					
		1,0 или меньше	1,5	2,0 или больше	1,0 или меньше	1,5	2,0 или больше
1:3	300,400	5	7	8	—	—	—
	600	8	—	—	—	—	—
1:2,4	300,400	5	6	7	9	—	—
	600	7	9	—	—	—	—
1:2	300,400	4	4	5	8	—	—
	600	5	7	8	8	—	—
1:1,71	300,400	4	4	4	7	9	—
	600	5	6	7	7	9	—
1:1,33	300,400	4	4	4	5	6	7
	600	4	4	5	5	6	7

1:1	300,400	4	4	4	4	4	5
	600	4	4	4	4	4	5

Таблица

Скрепляемые элементы	Способ забивки	Минимальная длина гвоздей, мм	Минимальное количество гвоздей
Стропила к коньковой доске	В торец через коньковую доску или вкосою	80	34
		60	
Балки чердачного перекрытия к обвязке наружной стены	Вкосою	80	2
Стропила к обвязке наружной стены	Вкосою	80	3
Затяжка к стропилам	Под прямым углом	80	3
Связи к стропилам	То же	60	3

В скатных крышах с уклоном менее 1:3 верхние концы стропил следует опирать на коньковую балку сечением не менее 38x140 мм, укладываемую на вертикальные стойки сечением не менее 38x89 мм, которые устанавливаются на обвязку внутренней несущей стены с шагом 1,2 м.

При необходимости пролеты коньковой балки между опорными стойками могут быть увеличены. В этом случае сечение коньковой балки в зависимости от пролетов и снеговой нагрузки подбирают по таблице Б-12.

В крышах с малым уклоном для образования пространства между верхней обвязкой стен и укладываемым на стропила кровельным настилом, достаточного для размещения в нем утеплителя и вентилируемой воздушной прослойки, нижние опорные концы стропил следует опирать не на верхнюю обвязку стен, а на расположенную выше обвязки опорную доску сечением не менее 38x89 мм. Эта доска укладывается на балки чердачного перекрытия и прибивается к каждой балке. Стропила прибиваются к опорной доске.

В случаях, когда определенный участок наружной стены смещен внутрь здания под общей крышей, выступающие за эту стену балки чердачного перекрытия укладываются на обвязку каркаса наружной стены. Свободные концы стропил и этих балок скрепляются между собой внахлест гвоздями в соответствии с первой строкой таблицы.



*Рисунок* — Каркас скатной крыши с уклоном менее 1:3 с промежуточной опорой в виде опорной стенки



*Рисунок* — Устройство каркаса скатной крыши при смещенной внутрь здания наружной стене



Под стропила на этом участке стены устраивается опорная стенка из вертикальных стоек и уложенной на них обвязки того же сечения, что и каркас наружной стены. Стойки устанавливаются на обвязку наружной стены под каждое стропило. Стропила должны опираться на обвязку опорной стенки и прикрепляться к ней гвоздями.

Промежуточной опорой в скатных крышах с уклоном менее 1:3 могут являться опорные стенки с верхней и нижней обвязкой и стойками сечением 38x89 мм, которые устанавливаются в одной плоскости со стропилами и балками чердачного перекрытия и прибиваются к ним гвоздями.

Промежуточными опорами могут быть также сжатые раскосы под стропила, которые изготавливаются из пиломатериала сечением не менее 38x89 мм и устанавливаются от каждой стропилины к внутренней несущей стене под углом не менее 45° к горизонтали.

Гвоздевые крепления элементов каркаса скатных крыш с уклоном менее 1:3 должны выполняться в соответствии с таблицей.

Таблица

Скрепляемые элементы	Способ забивки	Минимальная длина гвоздей, мм	Минимальное количество гвоздей
Стропила к коньковой балке	В торец через коньковую балку или вкосою к балке	80	3
		60	4
Опорная доска к балкам чердачного перекрытия	Под прямым углом	100	2
Стропила к опорной доске	Вкосою	180	3
Стропила к обвязке опорной	Вкосою	80	3
Нижняя обвязка опорной стенки	Под прямым углом	100	2
Стойки опорной стенки к нижней обвязке	Вкосою	60	4
Раскосы под стропила:			
- к обвязке несущей стены	»	80	2
- к стропилам	»	80	3

Вместо несущего каркаса скатных крыш, собираемого на месте, могут применяться стропильные фермы, изготавливаемые в заводских условиях или собираемые предварительно на строительной площадке.

Проектирование стропильных ферм, в том числе стыковых соединений их элементов, должно осуществляться в соответствии с требованиями СНиП II-25.

Стропильные фермы со сжатыми элементами решетки, длина которых превышает 1,8 м, должны иметь поперечную систему связей во избежание продольного изгиба.

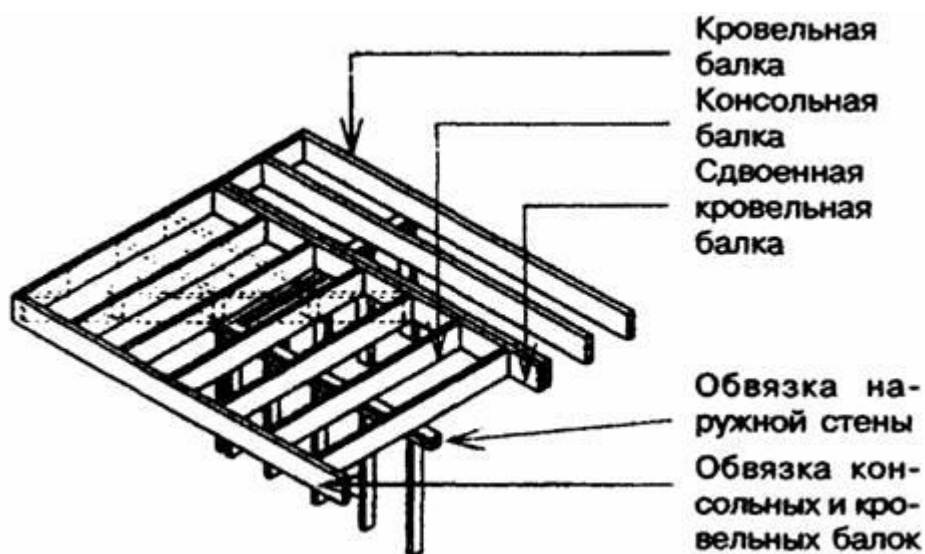
Система связей должна состоять из досок сечением не менее 19x89 мм, прибитых под прямым углом к элементам решетки вблизи их середины минимум двумя гвоздями длиной 60 мм для каждого элемента.

Элементы стропильных ферм не допускается пропиливать, надрезать, просверливать, вызывая их ослабление, если это не предусматривается в рабочих чертежах элементов ферм.

Высота сечения кровельных балок, принятая по таблицам Б-4, Б-5, может быть недостаточной для размещения в пространствах между балками утеплителя требуемой толщины и обеспечения вентилируемого пространства. В таких случаях высота сечения кровельных балок должна быть увеличена на необходимую величину.

Кровельные балки крепятся к обвязке несущих стен двумя гвоздями длиной 80 мм вкосою каждая.

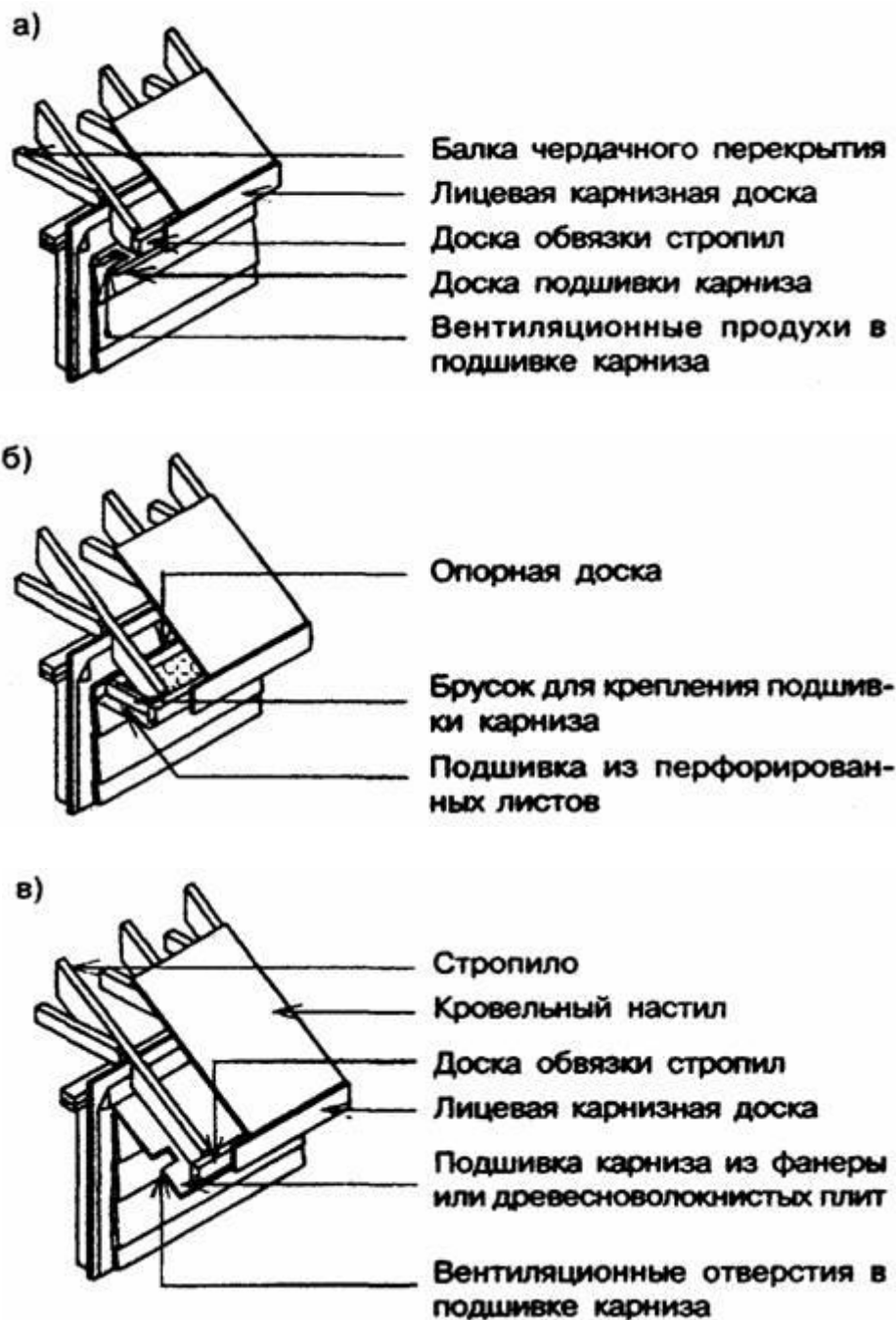
Уклон крыши (не менее 1:50) должен обеспечиваться укладкой подкладок под опорную часть балок на одной из несущих стен или укладкой на балки деревянных подкладок переменной толщины.



*Примечание* — Пунктирными линиями показан вариант узла.

**Рисунок** — Каркас плоской крыши

Карнизы устраиваются путем выпуска концов стропил или кровельных балок за наружную поверхность стены, к торцам которых крепится обвязка толщиной не менее 38 мм. На обвязку стропил или кровельных балок должен опираться нижний край кровельного настила.



- a* — вынос карниза не более 300 мм;  
*б* — вынос карниза более 300 мм, подшивка карниза горизонтальная;  
*в* — вынос карниза более 300 мм, подшивка карниза наклонная

**Рисунок**—Устройство карнизов

Для подшивки карнизов могут применяться: фанера толщиной не менее 6 мм, перфорированные металлические полосы с антикоррозионным покрытием, доски толщиной не менее 19 мм. В случаях, когда вынос карниза не превышает 300 мм (при уклоне кровли 1:1 и более), подшивка выполняется только из досок и крепится непосредственно к стропилам. При большей величине выноса карниза для крепления подшивки рекомендуется предусматривать устройство обрешетки,

включающей опорную доску, прибиваемую к стойкам каркаса стены поверх защитной обшивки стены, и бруски, прибиваемые к опорной доске и к обвязке стропил. Подшивка карниза может выполняться наклонной. В этом случае она крепится непосредственно к стропилам.

Таблица

Скрепляемые элементы	Способ забивки	Минимальная длина гвоздей, мм	Минимальное количество гвоздей
Обвязка стропил к стропилу	Под прямым углом	80	2
Подшивка из досок к каждому стропилу	То же	60	3
Опорная доска к каждой стойке каркаса стены	»	60	2
Бруски обрешетки - к опорной доске - к обвязке стропил	Вкосою	60	2
	В торец через обвязку	80	1
Лицевая карнизная доска к обвязке стропил	Под прямым углом	60	2 через 600 мм

В подшивке карнизов должны иметься вентиляционные отверстия. Чтобы предотвратить попадание утеплителя чердачного перекрытия на вентиляционные отверстия в подшивке карниза, необходимо, чтобы верх защитной обшивки стены располагался выше верхней обвязочной балки в стене, но при этом расстояние между верхом обшивки стены и низом кровельного настила должно быть не менее 25 мм (для обеспечения вентиляции).

После устройства кровельного настила и подшивки карниза к обвязке стропил прибивается лицевая карнизная доска, низ которой должен располагаться не менее чем на 15 мм ниже нижней поверхности подшивки карниза.

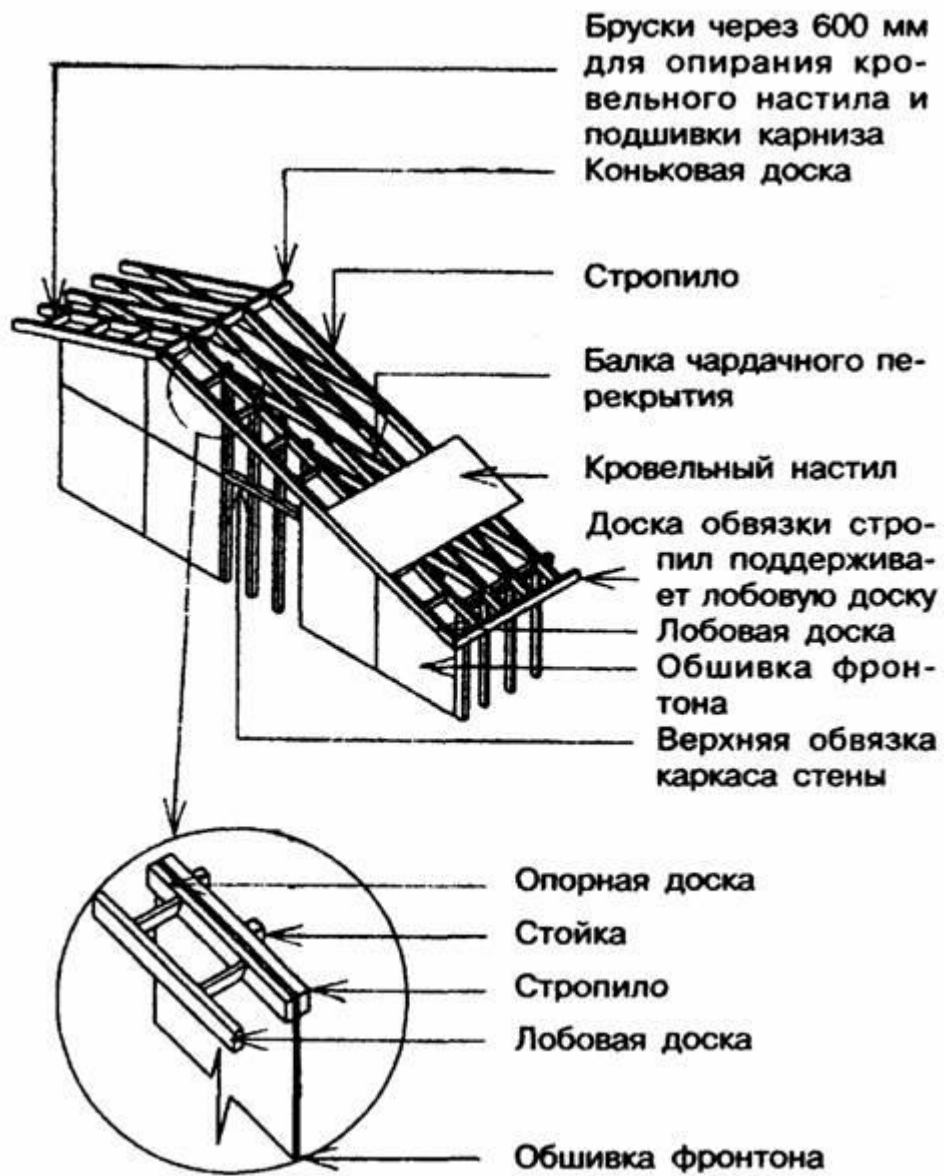
Пазухи в карнизах и у мансардных стен в местах пересечения чердака или мансарды стенами, разделяющими смежные жилые блоки или пожарные отсеки, должны быть разделены противопожарными диафрагмами из фанеры толщиной не менее 12 мм, двух слоев досок или асбестоцементного листа.

Гвоздевые крепления элементов карнизов следует выполнять в соответствии с таблицей.

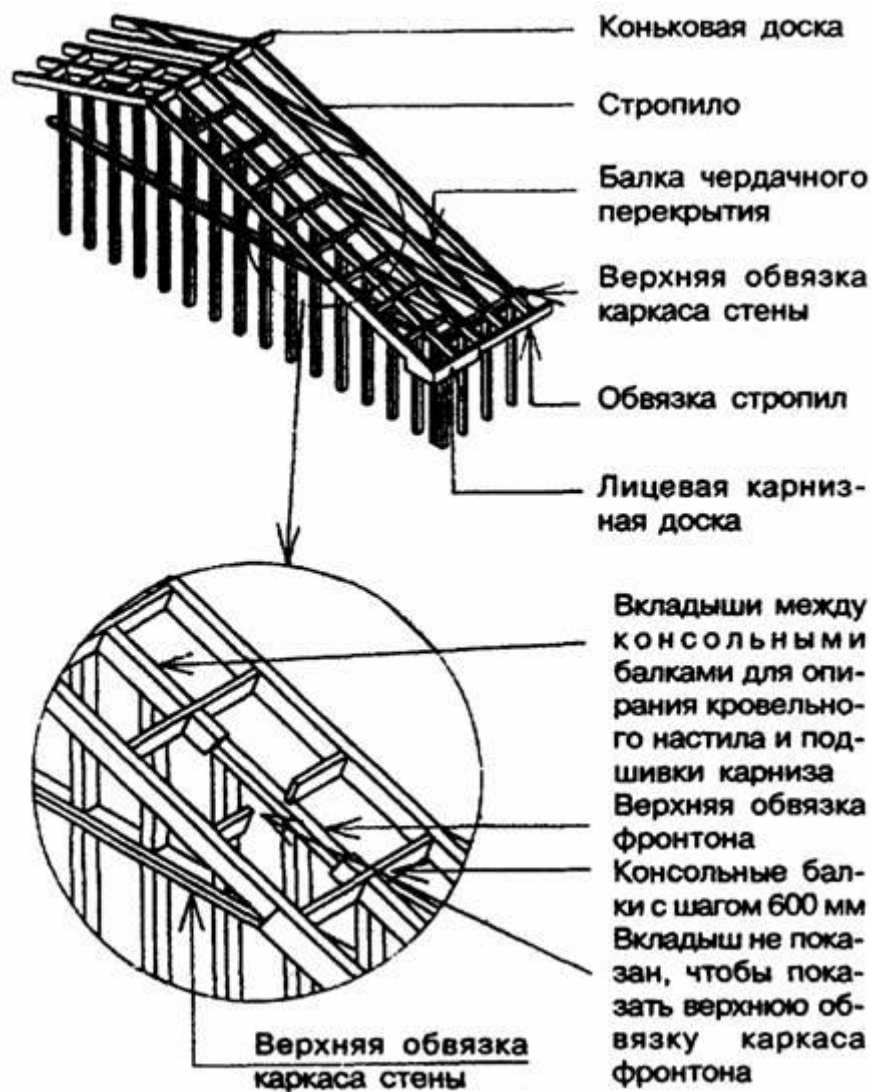
Шаги и сечения стоек каркаса фронтонов принимаются такими же, как для расположенной под ними наружной стены. Стойки устанавливаются на верхнюю обвязку наружной стены над ее стойками и крепятся так же, как эти стойки.

Во фронтонной стене в качестве верхней обвязки каркаса стены при карнизном свесе менее 300 мм используется крайнее стропило, а при большем свесе — обвязочный брус того же сечения, что и стойки стены, устанавливаемый

параллельно стропилам, но ниже их с таким расчетом, чтобы на них можно было опереть консольные балки, предусматриваемые в этом случае для крепления кровельного настила и подшивки карниза.



*Рисунок*—Карниз над фронтоном с выносом 300 мм и менее



**Рисунок**—Карниз над фронтоном с выносом более 300 мм

В случаях, когда утепление фронтона не предусматривается, стойки каркаса фронтона допускается располагать длинной стороной сечения параллельно поверхности стены.

При устройстве карниза с выносом более 300 мм консольные балки, сечение которых принимается таким же, как сечение стропил, располагаются с шагом не более 600 мм и прибиваются в торец к крайнему стропилу и сверху — к обвязочному брусу стены. Между консольными балками по верху обвязочного бруса прибиваются вкладыши, а к торцам консольных балок — лобовая балка того же сечения, что и стропила.

При устройстве карниза с выносом менее 300 мм его несущая конструкция состоит из опорной доски толщиной не менее 19 мм, которая крепится гвоздями к стропилу через наружную обшивку фронтона, и лобовой доски того же сечения, которая крепится по концам к выпускам коньковой балки и карнизной обвязки стропил, а также брусков толщиной 38 мм, устанавливаемых между этими досками и прибиваемых к ним гвоздями.

Обшивка фронтона при устройстве карнизного свеса с выносом карниза менее 300 мм должна доводиться до верхней грани стропил, а при выносе карниза более 300 мм — до низа консольных балок.

После устройства кровельного настила и подшивки карниза к лобовой балке или лобовой доске прибавляется лицевая карнизная доска.

Гвоздевые крепления элементов карнизов следует выполнять в соответствии с таблицей.

Кровельный настил устраивается по стропилам или стропильным фермам. Выполняется сплошным из фанеры или пиломатериалов. Настил является основанием для кровли и связывает несущий каркас крыши в горизонтальном направлении.

Фанера, применяемая для устройства кровельного настила, должна соответствовать требованиям распространяющихся на нее стандартов. Пиломатериалы должны отвечать требованиям ГОСТ 8486 к пиломатериалам не ниже 3-го сорта.

Таблица

Скрепляемые элементы	Способ забивки	Минимальная длина гвоздей, мм	Минимальное количество гвоздей
Каждая консольная балка к обвязке	Вкосую	60	4
Каждая консольная балка к стропилу	В торец через стропило	80	3
Лобовая балка к каждой консольной балке -	В торец через лобовую балку	80	3
Вкладыши к консольным балкам, каждый торец	Вкосую	60	4
Опорная доска к стропилу	Под прямым углом	60	3 через 400 мм
Каждый брусок к опорной доске	Вкосую	60	4
Лобовая доска к каждому бруску	В торец через доску	80	3
Лицевая карнизная доска к лобовой балке (доске)	Под прямым углом	60	2 через 600 мм

Кровельный настил из фанеры должен устанавливаться так, чтобы волокна поверхности фанеры были направлены под прямым углом к стропилам.

Соединения листов и досок, перпендикулярные коньку крыши, должны располагаться на стропилах в шахматном порядке.

Зазоры между листами или торцами досок должны быть не менее 2 мм.

Опора для параллельных коньку кромок листов между стропилами выполняется из брусков сечением не менее 38х38 мм, прибиваемых к стропилам гвоздями.

Листы фанеры крепятся к стропилам гвоздями 50 мм с шагом вдоль стропил (балок) 300 мм, края листов крепятся такими же гвоздями с шагом 150 мм. При толщине листов более 20 мм применяются гвозди 60 мм.

В настиле из пиломатериалов ширина досок должна быть не более 290 мм. Доски шириной до 180 мм крепятся к каждому стропилу (балке) двумя гвоздями 50 мм, а шириной более 180 мм — тремя такими же гвоздями.

Толщина настила для скатной и неэксплуатируемой плоской крыши должна быть не менее значений, содержащихся в таблице.

Таблица

Расстояние между опорами, мм	Минимальная толщина настила, мм	
	Фанера	Пиломатериал
300	7,5	17,0
400	7,5	17,0
600	9,5	19,0

Толщина настила для эксплуатируемой плоской крыши должна соответствовать значениям, приведенным в таблице для черных полов.

Кровля должна обеспечивать защиту конструкций крыши и здания от проникания дождевой, талой воды и снега. В ендовах и местах примыкания кровли к другим конструкциям здания с этой целью дополнительно должны устанавливаться водоотводящие фартуки и сливы.

Материал кровли, ее состав и устройство должны соответствовать требованиям СП 17.13330.2010 и дополнительным требованиям настоящего свода правил.

Для устройства водоотводящих фартуков и сливов могут использоваться рулонные кровельные материалы, а также листы из оцинкованной стали толщиной не менее 0,30 мм, меди толщиной не менее 0,40 мм, алюминиевых сплавов толщиной не менее 0,50 мм.

Кровельные материалы должны укладываться в соответствии со строительными нормами и правилами, а также инструкциями, разработанными изготовителями материалов. При этом должны выполняться следующие дополнительные требования:

- при укладке битумных плиток на крышах с уклоном 1:3 и более нахлест верхних плиток на нижние должен быть не менее половины размера плитки по скату;
- при укладке битумных плиток на крышах с уклоном менее 1:3 нахлест верхних плиток на нижние должен быть не менее двух третей размера плитки по скату;
- гвозди или крепежные скобки, прикрепляющие битумные плитки к кровельному настилу, должны быть накрыты верхним рядом плиток;



- кровля из рулонных материалов должна состоять не менее чем из трех слоев, наклеенных на битумной мастике;

- кровля из рулонных материалов, укладываемая на сплошной настил из материалов на основе древесины, должна иметь дополнительный нижний слой из пергамина, уложенного насухо (без приклейки) на всю площадь настила так, чтобы нахлесты всех краев полотнищ пергамина составляли не менее 50 мм; дополнительный слой пергамина под многослойной кровлей можно не укладывать, если в местах соединения плит настила используется герметизирующая лента, а поверхность грунтуется битумом;

- кровля из асбестоцементных волнистых листов укладывается на обрешетку из деревянных брусков сечением не менее 60х60 мм, расположенных с шагом не более 400 мм;

- покрытие из металлических (плоских и профилированных), полиэфирных листов и листов из поливинилхлорида укладывается на обрешетку из деревянных брусков сечением не менее 38х38 мм, расположенных с шагом не более 250 мм.

Гвозди и крепежные скобки

Гвозди, применяемые для крепления кровельных покрытий к настилу из пиломатериалов, должны быть изготовлены из коррозионно-стойкого металла или оцинкованы горячим способом.

Гвозди должны иметь достаточную длину, чтобы проникать в настил не менее чем на 12 мм, но не проходить его насквозь.

Гвозди для крепления кровли из битумных рулонных материалов и битумных плиток должны иметь диаметр не менее 10 мм, а головки — не менее 3 мм.

Скобки для крепления битумных плиток и рулонных материалов к настилу из фанеры должны быть коррозионно-стойкими и забиваться так, чтобы наружная часть скобки была направлена параллельно карнизу. Скобки должны иметь длину забиваемой части не менее 20 мм, толщину — не менее 1,6 мм, ширину — 25 или 11 мм.

Для предотвращения накопления влаги в конструкциях утепленных крыш необходимо устраивать продухи, позволяющие выводить наружу влажный воздух из пространства над утеплителем чердачного перекрытия или бесчердачной крыши.

В скатных крышах продухи устраиваются в нижней подшивке карниза в виде прорезей и отверстий. Отверстия и прорези можно не делать, если нижняя подшивка карниза выполняется из перфорированных листов.

В скатных крышах дополнительно к карнизным устраиваются продухи в противоположных фронтонах под коньком в виде проема, закрытого жалюзийной решеткой.

Для предотвращения попадания в вентилируемые пространства крыш снега и насекомых на продухи должны устанавливаться сетки из пластмассы или металла с антикоррозионным покрытием.

В нижней части мансардных (вальмовых) крыш продухи не устраивают.

Площадь продухов в скатных крышах должна составлять не менее 1/300 площади вентилируемого участка чердачного перекрытия; в зданиях, возводимых в III и IV климатических районах, площадь продухов во всех случаях

должна быть не менее 1/50 площади вентилируемого участка чердачного перекрытия.

Продухи должны располагаться:

- а) равномерно на противоположных сторонах крыши;
- б) так, чтобы не менее 25 % необходимой площади продухов приходилось на верхнюю часть крыши (фронтон);
- в) так, чтобы не менее 25 % необходимой площади продухов приходилось на нижнюю часть крыши (карниз).

При необходимости в скатных крышах для вентиляции могут устраиваться также продухи в коньке и слуховые окна, конструкция которых должна обеспечивать защиту чердачного пространства от попадания дождя, снега и насекомых.

Между верхней поверхностью теплоизоляции и нижней стороной кровельного настила в любом случае должно быть оставлено незаполненное пространство высотой не менее 60 мм.

Теплоизоляция потолка должна укладываться так, чтобы не ограничивать свободное движение воздушного потока через продухи в крыше.

В чердачное помещение должен предусматриваться люк-лаз, если:

- а) площадь помещения составляет не менее 3,0 м<sup>2</sup>;
- б) длина или ширина помещения не менее 1,0 м;
- в) высота помещения на этой площади составляет не менее 0,6 м.

Размер люка должен быть не менее 500х700 мм.

Люки, ведущие на чердак или в помещение под крышей, размещаются в стенах чердака или в чердачном перекрытии и должны иметь двери или крышки с запирающими устройствами.

Водостоки для разных видов крыш должны соответствовать строительным нормам и стандартам на кровельные и санитарно-технические работы.

Для устранения обледенения водосточных устройств рекомендуется осуществлять подогрев карнизного участка крыши и водосточных труб устройствами распределенного электрообогрева.

Ограждающие строительные конструкции здания, отделяющие отапливаемые помещения от наружного воздуха и от грунта, а также отапливаемые помещения от неотапливаемых, должны иметь слой (слои) эффективной тепловой изоляции, которая защищается слоем пароизоляции, предотвращающей диффузию водяного пара в зимнее время из отапливаемых помещений и его конденсацию внутри конструкций, а также слоями материалов с низкой воздухопроницаемостью, обеспечивающими защиту от эксфильтрации воздуха при различных перепадах давления воздуха, вызываемых самотягой, механическими системами или ветром.

Теплоизоляцию и герметизацию воздуховодов отопительной и вентиляционной систем следует производить в соответствии с настоящим Сводом правил.

Во всех наружных ограждающих конструкциях здания, отделяющих внутренние помещения от наружного воздуха или грунта, а также в конструкциях, разделяющих отапливаемые и неотапливаемые помещения, должна быть

предусмотрена достаточная теплоизоляция, обеспечивающая в зимний период (при принятых параметрах системы отопления):

температуру воздуха в помещениях, соответствующую требованиям СП 54.13330.2016;

перепад между температурой внутреннего воздуха и температурой внутренней поверхности ограждающих конструкций (кроме окон) при расчетной температуре внутреннего воздуха не более требуемой СП 54.13330.2016.

Минимальная толщина утепляющего слоя в ограждающих конструкциях здания должна определяться расчетом в соответствии с требованиями СНиП II-3-79 исходя из требуемого расчетного сопротивления теплопередаче по условиям энергосбережения в зависимости от расчетных характеристик отопительного периода (средняя температура и продолжительность) для данного района строительства, принимаемых по СП 131.13330.2012.

Расчетное сопротивление теплопередаче ограждающих конструкций может приниматься ниже, чем требуемое СНиП II-3-79\*, если при этом удельный расход энергии на отопление здания не превышает нормативный, установленный в СП 54.13330.2016 в зависимости от этажности здания и площади отапливаемых помещений.

Расчет удельного расхода энергии на отопление здания должен осуществляться в соответствии с СП 23-101-2004.

В теплоизоляционных слоях ограждающих конструкций следует применять материалы отечественного или иностранного производства, соответствующие общим техническим требованиям ГОСТ 16381, а также стандартам и техническим условиям на конкретные материалы.

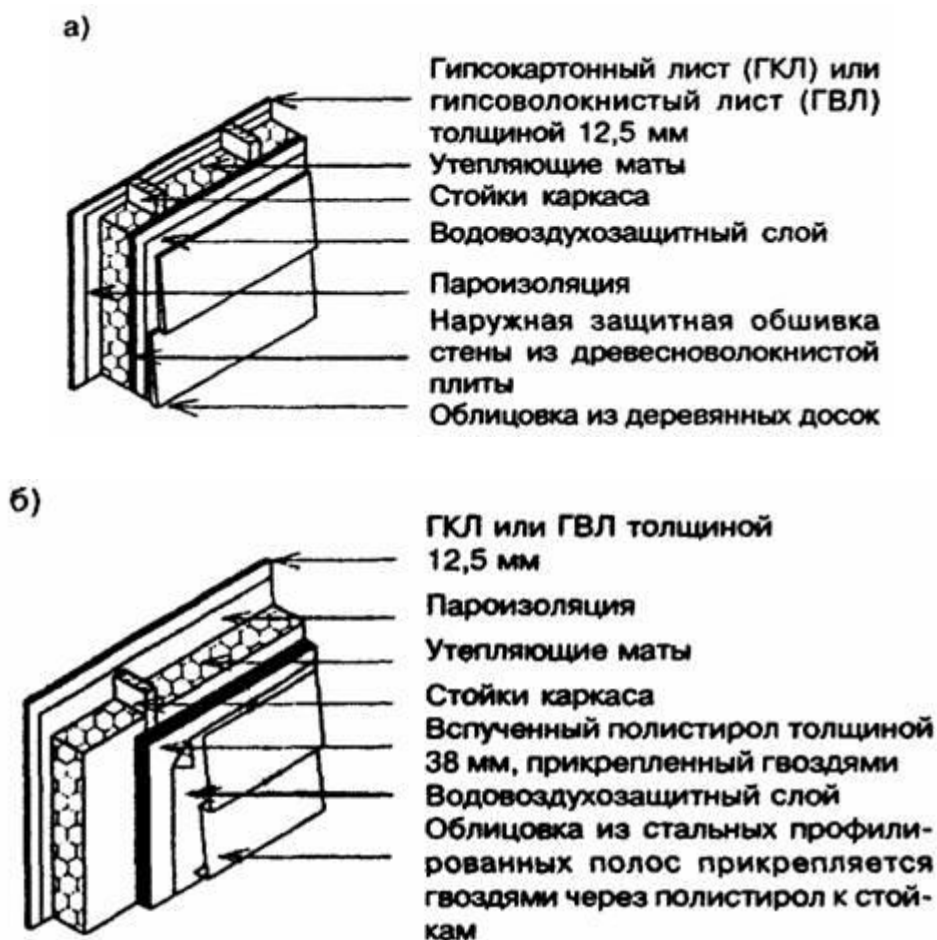
Насыпную теплоизоляцию допускается применять только на горизонтальных поверхностях, а также в конструкциях крыш, перекрывающих чердачные (мансардные) помещения и имеющих уклон не более 1:5.

Для сохранения в процессе эксплуатации зданий теплозащитных свойств большинства теплоизоляционных материалов, закладываемых внутрь ограждающих конструкций, требуется защита их от влаги и от циркуляции воздуха.

В каркасных наружных стенах для теплозащиты рекомендуется использовать утепляющие материалы в виде плит или матов с расчетной теплопроводностью не более  $0,10 \text{ Вт}/(\text{м}\times^\circ\text{C})$ .

Укладка теплоизоляционного материала в каркасную стену предусматривается в двух вариантах в зависимости от конструктивного решения стены и требуемой толщины слоя теплоизоляции:

- а) в пространстве между стойками, обвязками и обшивками стенового каркаса;
- б) аналогично варианту «а», но с добавлением слоя утеплителя с наружной стороны стенового каркаса.



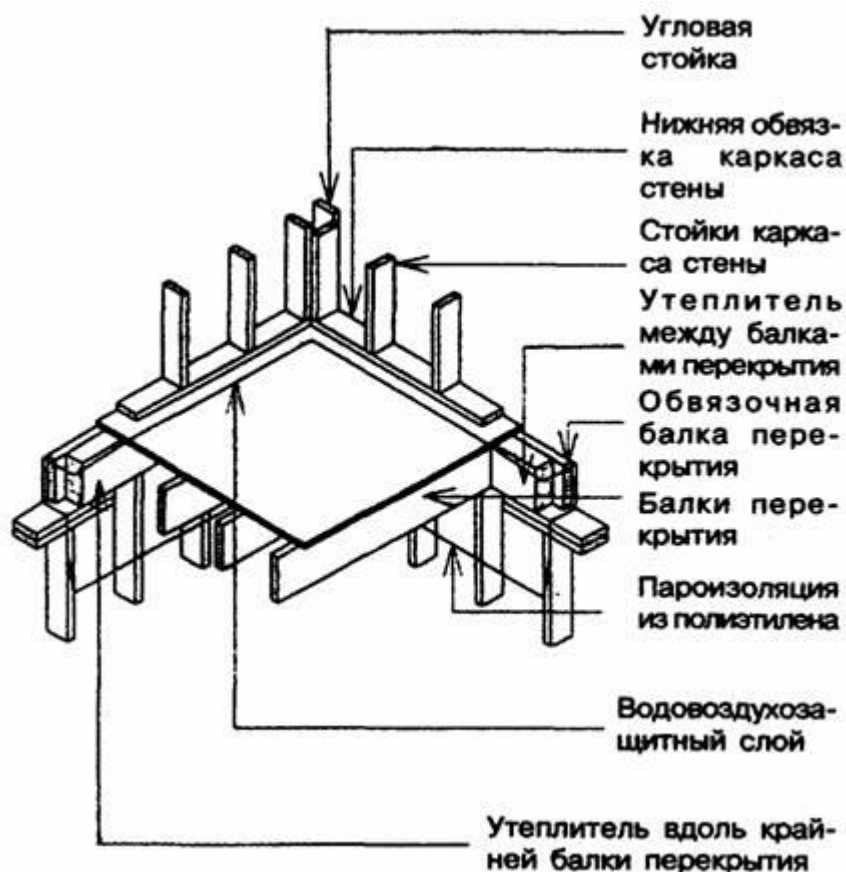
*а* — утеплитель между стойками каркаса стены; *б* — утеплитель между стойками каркаса стены с дополнительным слоем жесткого утеплителя снаружи

**Рисунок**— Варианты размещения теплоизоляции в каркасной стене

Вариант «б» используется в случаях, когда при расположении теплоизоляционного материала по варианту «а» при принятой по несущей способности высоте сечения стоек каркаса не обеспечивается требуемая толщина теплоизоляционного слоя.

Для теплоизоляции по варианту «б» снаружи стенового каркаса рекомендуется использовать жесткие или полужесткие теплоизоляционные материалы, которые одновременно могут выполнять функцию наружной защитной обшивки стенового каркаса. В этом случае появляется также возможность дополнительного утепления стен в местах, где наружные поверхности элементов стенового каркаса находятся ближе всего к наружному воздуху. Теплоизоляционные плиты или маты с наклеенным слоем фольги или полиэтиленовой пленки могут выполнять также функции по наружной защите стены от воздухопроницания.

Утепление участков наружной стены в местах расположения обвязочных балок каркаса перекрытий осуществляется путем укладки теплоизоляционного материала с внутренней стороны этих балок, например, как показано на рисунке.



**Рисунок** — Укладка утеплителя в местах расположения ниже обвязочных и крайних балок перекрытия

В наружных стенах отапливаемого подвала слой теплоизоляции располагается либо с внутренней, либо с наружной стороны стен.

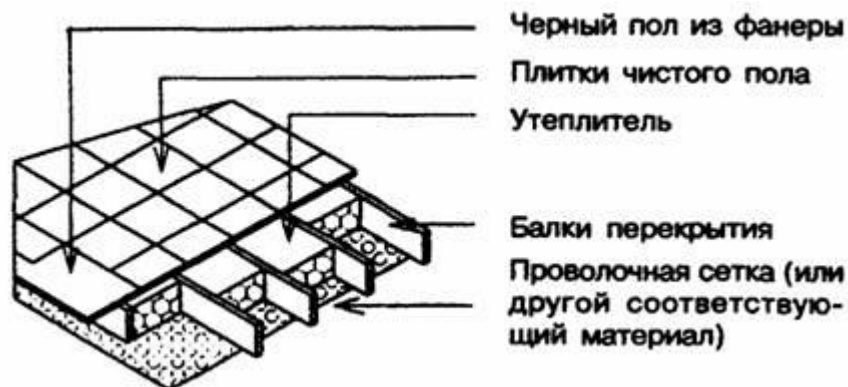
Для теплоизоляционного слоя, располагаемого с внутренней стороны стены, могут применяться теплоизоляционные плиты или маты, которые крепятся к деревянной обрешетке, отделенной влагонепроницаемым материалом (например, полиэтиленовой пленкой) от поверхности стены на ту часть ее высоты, которая находится ниже поверхности грунта.

Для теплоизоляционного слоя, располагаемого с наружной стороны стены, следует применять водостойкие теплоизоляционные материалы (например, вспученный или экструдированный полистирол) или теплоизоляционные материалы, дренирующие воду (например, жесткое стекловолокно). Утеплитель выше уровня земли должен быть снаружи покрыт защитным гидроизоляционным слоем. Расположенная ниже уровня земли часть утепляющего слоя должна быть отделена от поверхности стены влагонепроницаемым материалом.

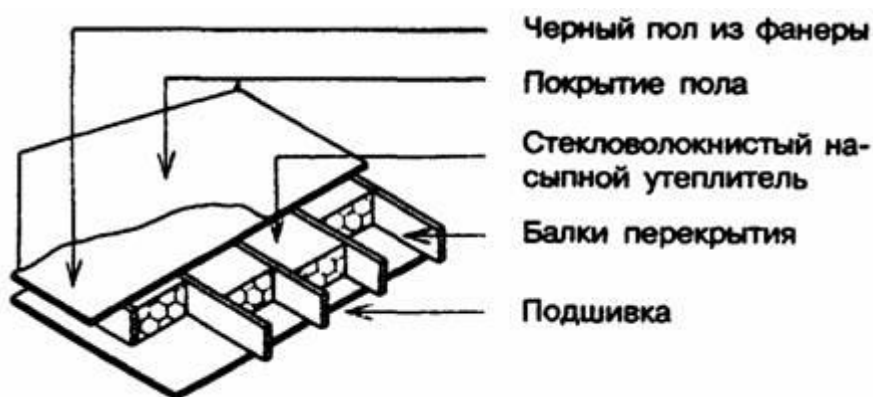
Слои гидроизоляции должны быть устроены на фундаментной стене до укладки теплоизоляции.

В междуэтажных перекрытиях и в перекрытии над неотапливаемым подвалом или подпольем рекомендуется использовать утепляющие материалы в виде плит или матов. В перекрытии над неотапливаемым подвалом или подпольем и в чердачном перекрытии могут использоваться также насыпные утепляющие материалы.

### Перекрытие над неотапливаемым помещением, утепленное матами «враспор»



### Перекрытие над неотапливаемым подпольем, утепленное насыпным утеплителем



*Рисунок* — Утепление перекрытий над неотапливаемыми помещениями

Теплоизоляцию ограждающих конструкций следует распределять равномерно, чтобы в пределах всей изолируемой конструкции показатели теплозащиты были одинаковы.

Теплоизолирующие плиты, размещаемые внутри ограждающих конструкций между обшивкой, обрешеткой и (или) элементами каркаса, необходимо укладывать так, чтобы плиты полностью заполняли эти полости по всей их длине и ширине и чтобы не возникало щелей и воздушных прослоек между смежными плитами, а также между плитами и ограничивающими элементами каркаса и обшивок. Это необходимо для того, чтобы предотвратить конвективные воздушные потоки, могущие возникать внутри ограждающих конструкций или перемещаться сквозь них, снижая тем самым эффективность теплоизоляции.

С той же целью теплоизолирующие плиты необходимо устанавливать внутри ограждений так, чтобы по крайней мере с одной стороны они плотно по всей

поверхности соприкасались с воздухозащитным слоем или другим слоем в конструкции, обладающим низкой воздухопроницаемостью.

Теплоизоляция, предназначенная для утепления изнутри наружных стен, ограждающих подвал или подполье и подверженных действию воды, должна быть уложена так, чтобы расстояние от ее нижней грани до поверхности пола подполья составляло не менее 50 мм.

В тех случаях, когда теплоизолирующий материал подвержен непосредственному воздействию атмосферно-климатических факторов и одновременно существует опасность механических его повреждений, материал следует защищать одним из следующих способов:

- обшивкой из асбестоцементных плит толщиной не менее 6 мм;
- обшивкой из пропитанной антисептиком фанеры толщиной не менее 6 мм;
- слоем цементной штукатурки толщиной не менее 10 мм, нанесенной по сетке, уложенной на открытую фасадную поверхность;
- другим покрытием с аналогичными характеристиками по прочности и водонепроницаемости.

Теплоизоляцию, устраиваемую на тех участках ограждающих конструкций, где она может подвергаться только механическим повреждениям, следует защищать обшивкой, например, гипсокартонным листом, фанерой, цементно-стружечной или древесноволокнистыми плитами.

Устройство пароизоляции и защиты от воздухопроницания в утепленных ограждающих конструкциях здания (стенах, перекрытиях, крышах, полах по грунту) должно предотвратить накопление конденсата внутри конструкций в результате диффузии водяных паров, эксфильтрации внутреннего воздуха из отапливаемых помещений в зимнее время и инфильтрации наружного воздуха.

Слой пароизоляции, препятствующий диффузии водяных паров из отапливаемых помещений внутрь наружных ограждающих конструкций, следует располагать вблизи от их внутренних поверхностей (со стороны отапливаемого помещения). В конструкциях с утеплителем, укладываемым в несколько слоев, слой пароизоляции допускается располагать внутри конструкции, но таким образом, чтобы расчетная зимняя температура внутри конструкции в месте расположения этого слоя была выше точки росы воздуха помещения.

Слой изоляции, препятствующий утечке внутреннего воздуха и переносу водяных паров внутрь наружных ограждающих конструкций вместе с эксфильтрационным воздухом, может располагаться в любом месте по сечению конструкций. Рекомендуется в каркасных конструкциях использовать для воздухоизоляции материалы, обладающие одновременно низкой паропроницаемостью (например, полиэтиленовая пленка толщиной не менее 0,15 мм). В этом случае один слой такого материала обеспечивает пароизоляцию и защиту от утечек внутреннего воздуха.

Основное требование, которое предъявляется к защите от воздухопроницания ограждающих конструкций здания, — ее непрерывность, обеспечиваемая как путем создания воздухоизоляционных слоев в ограждающих конструкциях, так и проведением мероприятий по изоляции мест соединения элементов конструкций между собой и мест пропуска трубопроводов и других элементов инженерных сетей

через конструкции здания. При проектировании зданий и при их строительстве должно быть обращено особое внимание на тщательное выполнение имеющихся технологических инструкций в части обеспечения непрерывности воздухоизоляции.

При расположении воздухоизоляционного слоя, одновременно служащего пароизоляцией внутри конструкции, создаются более благоприятные условия для обеспечения непрерывности воздухоизоляции здания.

Для защиты от проникания внутрь наружных стен наружного воздуха, которое может происходить в случаях, когда давление воздуха снаружи здания превышает давление воздуха внутри, следует с наружной стороны утеплителя располагать слои материалов с низкой воздухопроницаемостью. Эти слои не должны препятствовать удалению водяных паров из конструкции наружу.

Во всех случаях, когда в конструкциях используются материалы, обладающие сопротивлением воздухопроницанию более  $0,25 \text{ м}^2 \times \text{ч} \times \text{Па}/\text{кг}$  и сопротивлением паропроницанию более  $0,17 \text{ м}^2 \times \text{ч} \times \text{Па}/\text{мг}$ , слои из таких материалов во избежание появления конденсата внутри конструкций должны располагаться:

вблизи от их внутренних поверхностей (со стороны отапливаемого помещения);

внутри многослойной конструкции — в плоскости, где соотношение между суммой сопротивлений теплопередаче всех слоев (включая обшивки и облицовки) с наружной стороны от этой плоскости  $R_{\text{рн}}$  и суммой сопротивлений теплопередаче всех слоев с внутренней стороны от нее  $R_{\text{рв}}$  будет не менее значения, указанного в таблице;

в конструкциях с воздушной прослойкой, вентилируемой наружным воздухом, — с внешней стороны этой прослойки.

Таблица

Градусо-сутки отопительного периода (ГСОП), °С×сут	$(R_{\text{рн}}/R_{\text{рв}})_{\text{min}}$
До 4999	0,20
5000-5999	0,30
6000-6999	0,35
7000-7999	0,40
8000-8999	0,50
9000—9999	0,55
10000-10999	0,60
11000-11999	0,65
12000 и более	0,75

**Примечание** - Число градусо-суток отопительного периода для конкретного района строительства определяется в соответствии с 2.1 СНиП II-3-79.

Для обеспечения требуемого сопротивления воздухопроницанию ограждающих конструкций они должны включать слои из материалов с достаточно низкой воздухопроницаемостью, в том числе могут быть использованы: кровельные и гидроизоляционные рулонные материалы; гипсокартонные и гипсоволокнистые листы толщиной не менее 12,5 мм; фанера толщиной не менее 8 мм; жесткие древесноволокнистые плиты толщиной не менее 6 мм;экструдированный полистирол



толщиной не менее 40 мм; уретановая теплоизоляция с подложкой из фольги толщиной не менее 25 мм; алюминиевая фольга; полиэтиленовая пленка толщиной не менее 0,15 мм.

При использовании в конструкциях слоев из материалов, характеристики воздухопроницаемости которых неизвестны, их характеристики должны быть подтверждены результатами испытаний конструкций в соответствии с ГОСТ 25891.

Воздухопроницаемость окон и балконных дверей, используемых при строительстве зданий, не должна при испытаниях в соответствии с ГОСТ 26602.2 превышать 3,5 мЗч×м<sup>2</sup> при разности давлений 10 Па.

Для защиты от проникания наружного воздуха внутрь утепленных наружных стен в их конструкции предусматривается устройство:

- наружной защитной обшивки стенового каркаса;
- водовоздухозащитного слоя;
- облицовочного слоя или наружной штукатурки.

Наружную защитную обшивку стенового каркаса предусматривают в тех случаях, когда требуется защита от влаги утепляющего слоя, а также когда под наружную облицовку требуется устройство сплошного основания (сплошной обрешетки). Для применения в качестве наружной защитной обшивки каркаса должны использоваться обшивочные материалы, низкая водо- и воздухопроницаемость которых обеспечивается либо свойствами самих материалов, либо за счет наклейки в заводских условиях на наружную поверхность плит и листов из таких материалов полиэтиленовой пленки или фольги.

Стыки листов или плит наружной защитной обшивки стенового каркаса должны быть заполнены герметиком. Пиломатериалы в наружной защитной обшивке должны быть уложены с соединением в шпунт. В случае использования для наружной защитной обшивки теплоизоляционных материалов с наклеенным слоем фольги или полиэтиленовой пленки стыки листов или плит должны оставаться незаполненными.

В случаях, когда наружная защитная обшивка стенового каркаса не предусматривается, а также в случаях, когда наружная защитная обшивка стенового каркаса выполняется из материалов на древесной основе (например, из фанеры, древесностружечных плит, пиломатериалов), требуется устройство водовоздухозащитного слоя, укладываемого по внешней стороне утеплителя, а при наличии защитной обшивки — по ее внешней поверхности.

Водовоздухозащитный слой выполняется из специального водовоздухозащитного материала (например, полиолефин, перфорированный полиэтилен), обладающего низкой водо- и воздухопроницаемостью, но проницаемого для водяных паров, уложенного не менее чем в два слоя непосредственно по утеплителю и не менее чем в один слой — по поверхности наружной защитной обшивки каркаса. По поверхности наружной защитной обшивки допускается устраивать водовоздухозащитный слой из пергамина.

Материалы для устройства водовоздухозащитного слоя должны обладать собственной паропроницаемостью не менее 0,61 и не более 5,0 мг/(Па×ч×м<sup>2</sup>).

Примеры размещения наружных защитных обшивок и водовоздухозащитных слоев в конструкциях наружных стен приведены на рисунке.

Если для устройства воздухоизолирующих слоев применяют воздухонепроницаемые жесткие листовые материалы, все их стыки должны быть загерметизированы.

Если для устройства воздухоизолирующих слоев применяют гибкие листовые материалы, все смежные листы при их стыковке друг с другом должны быть заделаны герметично или перекрыты внахлест с длиной нахлестки не менее 100 мм, а также прикреплены скобками к элементам каркаса или обрешетке.

Воздухоизолирующие слои, размещенные в наружных стенах, полах, перекрытиях, крышах, не должны прерываться в местах примыкания указанных конструкций к внутренним стенам и друг к другу.

Повреждения воздухоизолирующего слоя, возникающие при установке дверей, окон, распределительных коробок, протяжке электропроводки, кабелей, монтаже трубопроводов или сети воздухопроводов, должны устраняться герметизацией соответствующих поврежденных мест, чтобы обеспечить сплошность слоя по всей его поверхности.

Люки-лазы в ограждающих конструкциях, где имеются воздухоизолирующие слои, должны быть по всему периметру проема уплотнены для предотвращения фильтрации воздуха.

Зазоры между ограждающими конструкциями и проходящими сквозь них дымовыми трубами или вентиляционными стояками, создающие опасность фильтрации воздуха из внутренних помещений здания в толщу стен, чердачных перекрытий, крыш, должны быть надежно загерметизированы негорючим материалом.

Расчетное сопротивление паропрооницанию утепленных ограждающих конструкций здания (стен, полов, перекрытий, крыш) должно быть не менее требуемого по СНиП II-3-79.

Для обеспечения указанного требования в многослойных ограждающих конструкциях должны быть предусмотрены специальные пароизоляционные слои, минимальное расчетное сопротивление паропрооницанию которых должно определяться с учетом сопротивления паропрооницанию других слоев в этой конструкции (например, слоев теплоизоляции, водовоздухозащитного слоя, элементов обшивок каркаса и облицовок).

Для обеспечения пароизоляции рекомендуется использовать полиэтиленовую пленку по ГОСТ 10354 толщиной не менее 0,15 мм, укладываемую в стенах и перегородках — преимущественно под облицовочным слоем со стороны отапливаемого помещения, в чердачном перекрытии — по верху подшивки потолка, а в перекрытии над неотапливаемым подвалом или подпольем — под черным полом. Если черный пол устраивается из листов фанеры, плотно пригнанных в стыках, специальный пароизоляционный слой допускается не устраивать.

При использовании в наружной защитной обшивке и (или) облицовке наружных стен материалов (металл, винил, фанера и т.п.) с собственной низкой паропрооницаемостью, во избежание появления конденсата в толще стены специальные пароизоляционные слои или покрытия в стене должны обладать еще меньшей паропрооницаемостью.

При использовании в конструкциях пароизоляционных покрытий или слоев из материалов, характеристики паропроницаемости которых неизвестны, их следует определять по результатам испытаний в соответствии с ГОСТ 25891.

Во избежание нарушения сплошности пароизоляционного слоя на наружных стенах здания не рекомендуется располагать оконечные устройства электрораспределительной сети (выключатели, электророзетки). Если установка таких устройств неизбежна, их следует устанавливать на дополнительной накладке из полиэтилена, тщательно приклеенной к основному пароизоляционному слою и к деревянному элементу каркаса при помощи нетвердеющей битумной мастики. Накладка к основному пароизоляционному слою может приклеиваться также при помощи упаковочной липкой ленты.

Конструкция наружной отделки (облицовки) наружных стен здания включает: наружную защитную обшивку каркаса стены и водовоздухозащитный слой; собственно отделочные (облицовочные) слои; стыки элементов наружных стен; устройства по отводу проникшей за облицовку атмосферной влаги и воздушные прослойки, необходимые для обеспечения защиты деревянных элементов конструкции и утеплителей от намокания.

Наружная защитная обшивка каркаса стены и водовоздухозащитный слой должны устраиваться в соответствии требованиями настоящего свода правил.

В водовоздухозащитном слое из перфорированной бумаги все швы листов должны быть проклеены липкой лентой.

При устройстве водовоздухозащитного слоя из пергамина (по наружной защитной обшивке каркаса материалами на древесной основе) листы пергамина следует крепить в горизонтальном направлении с нахлестом верхних листов на нижние не менее 100 мм.

Настоящий подраздел относится к облицовке каменной кладкой (из кирпича, стеновых камней или бетонных блоков) наружных стен высотой над фундаментом не более 11,0 м при небетонных конструкциях крыши и перекрытий.

Каменная кладка должна выполняться в соответствии со СП 70.13330.2012, технологическими инструкциями и стандартами на применяемые материалы.

Каменная кладка облицовки должна опираться на каменную или бетонную опору (стену подвала или цоколя) или на деревянную балку, обработанную стойкими антисептиками.

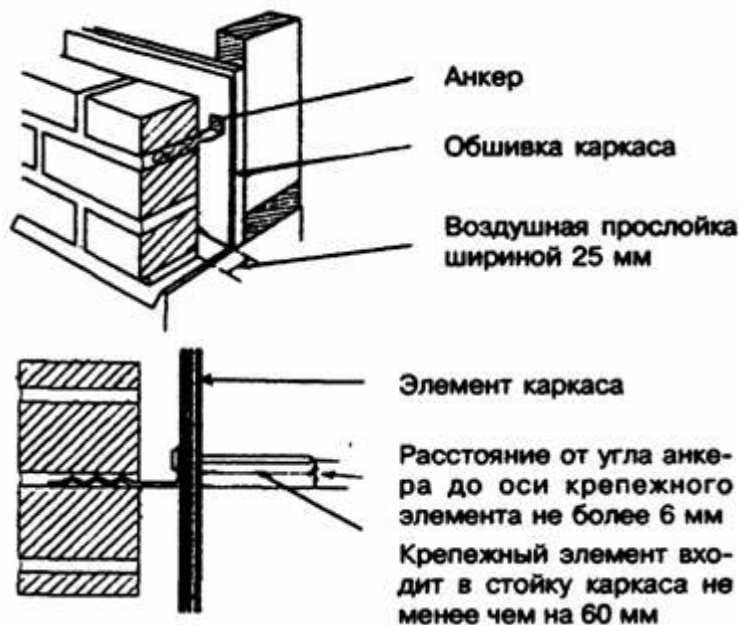
Кладка либо должна быть выполнена с перевязкой швов, либо должна быть усилена арматурными сетками или двумя стальными стержнями диаметром не менее 4,0 мм, размещаемыми в горизонтальных швах не более чем через 450 мм по высоте.

Каменная кладка облицовки должна иметь толщину не менее 90 мм и должна быть выполнена из сплошных стеновых камней с полностью заполненными раствором швами.

Между облицовкой и защитной обшивкой каркаса должен оставаться зазор не менее 25 мм. Рекомендуется принимать его равным 38 мм.

Каменная кладка облицовки, опирающаяся на несущие опорные элементы, должна крепиться к деревянному каркасу стены металлическими анкерами, которые должны быть:

- стойкими к коррозии любого вида;
- толщиной не менее 0,8 мм;
- шириной не менее 22 мм;
- формой, обеспечивающей прочное механическое сцепление с кладкой;
- размещены в соответствии с указаниями таблицы.



*Рисунок* — Анкеры в каменной облицовке

Таблица

Максимальное расстояние между анкерами по вертикали, мм	Максимальное расстояние по горизонтали, мм
400	800
500	600
600	400

Анкеры должны быть изогнуты под прямым углом на расстоянии не более 6 мм от оси отверстия под шуруп и крепиться стойкими к коррозии шурупами диаметром 3,0 мм или оцинкованными гвоздями с насечкой диаметром 3,4—3,9 мм, входящими в массив дерева не менее чем на 60 мм.

Каменная облицовка должна выступать от края опоры не более чем на одну треть толщины облицовки.

Пролеты перемычек из стальных прокатных уголков, служащих опорой облицовки над проемами, должны определяться расчетом.

Стальные уголки должны быть защищены от коррозии.

Для защиты каменной облицовки от намокания должны использоваться водоотводящие фартуки, которые могут быть открытого типа (из материалов, устойчивых к непосредственному атмосферному воздействию) и закрытого типа (располагаемые в толще конструкции и менее подверженные указанному воздействию). Кроме того, в облицовочной кладке должны предусматриваться дренажные отверстия.

Материалы для изготовления фартуков должны приниматься по таблице.

Таблица

Материал	Минимальная толщина, мм	
	для фартуков открытого типа	для фартуков закрытого типа
Алюминиевые сплавы	0,50	—
Медь	0,50	0,50
Оцинкованная сталь	0,30	0,30
Листовой свинец	1,70	1,70
Полиэтилен	—	0,50
Рулонное кровельное покрытие	—	Стандартная
Цинк	0,50	0,50
Фольгоизол	1,50	1,00

На фартук, изготовленный из алюминиевых сплавов, соприкасающийся с каменной кладкой или бетоном (раствором), следует нанести эффективное изолирующее покрытие или проложить между ним и кладкой (бетоном, раствором) водонепроницаемую пленку.

Детали для крепления фартука должны обладать коррозионной стойкостью.

Металл, из которого они изготовлены, должен быть совместим с металлом фартука: эти изделия не должны быть подвержены электрохимической коррозии.

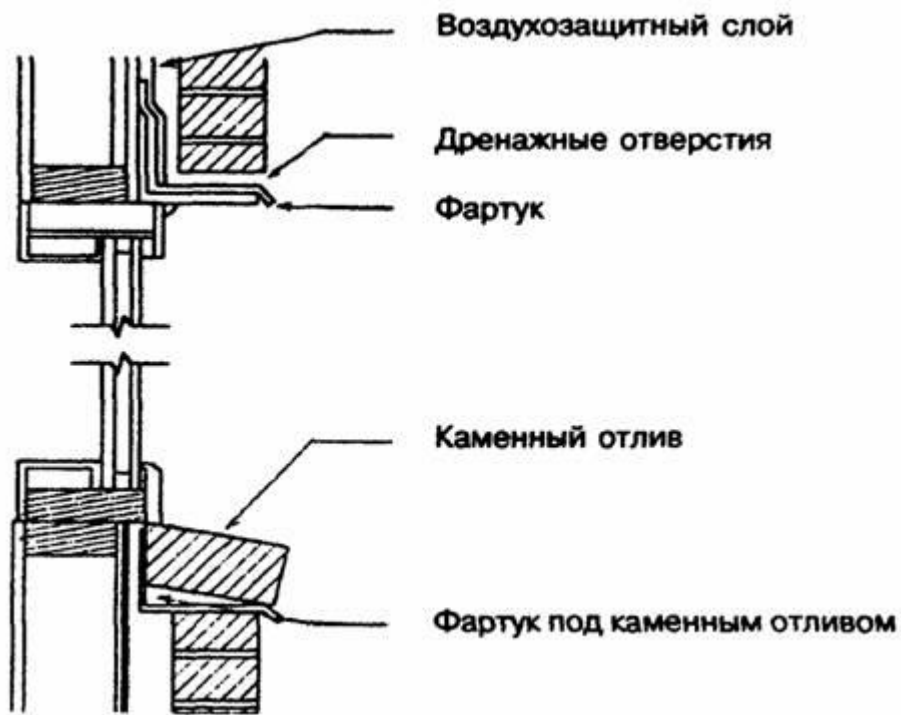
В фартуке, составленном из нескольких полос материала, стыки полос должны выполняться водонепроницаемыми.

Фартуки в каменной облицовке стен следует устанавливать:

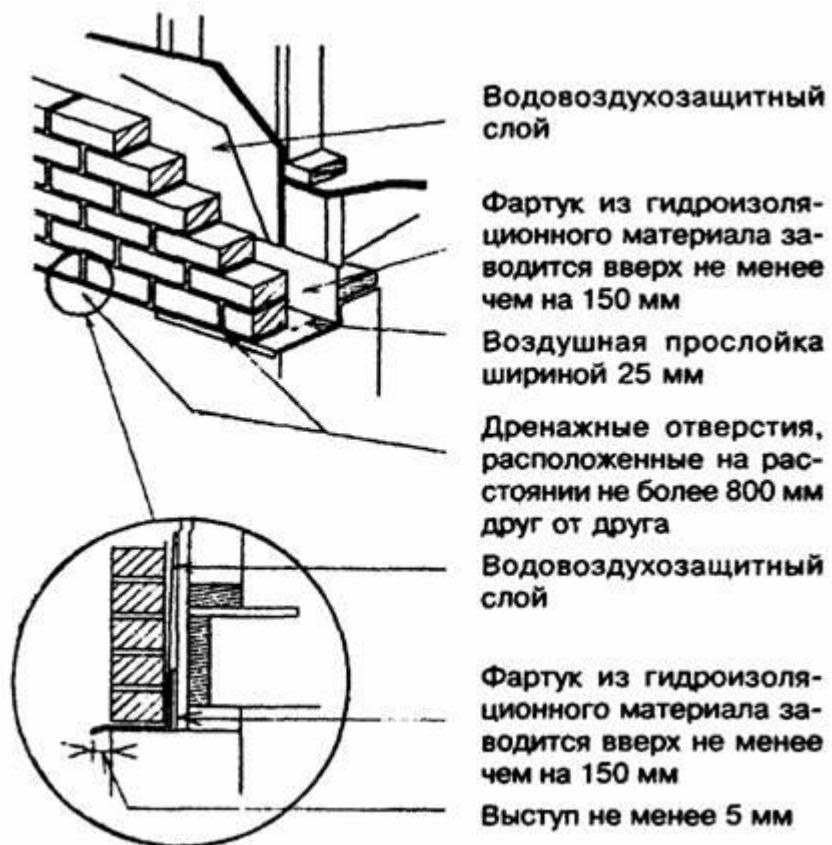
а) под наружными каменными подоконниками-отливами;

б) под дренажными отверстиями;

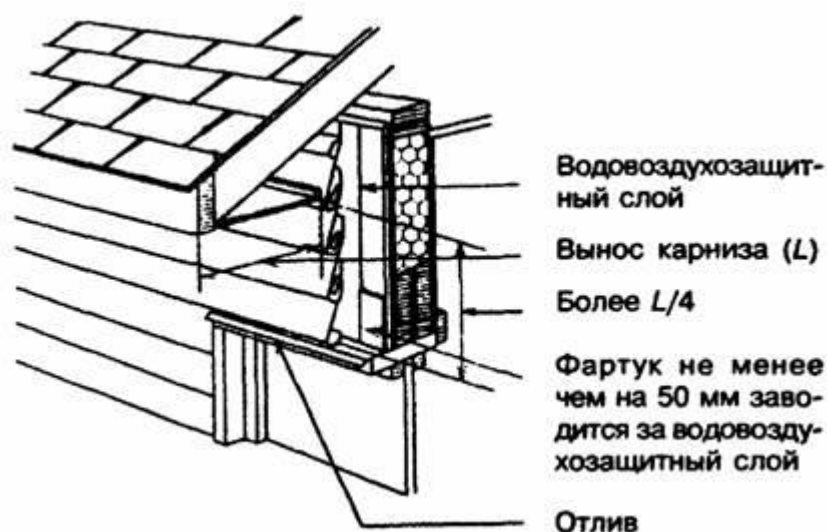
в) над оконными или дверными проемами в наружных стенах, если расстояние по вертикали между верхом оконной или дверной коробки и нижним краем карниза (свеса крыши) более одной четверти размера горизонтального выноса карниза.



*Рисунок* — Установка фартука под каменным отливом



*Рисунок* — Фартук под дренажными отверстиями каменной облицовки



**Рисунок** — Фартук над оконным (дверным) проемом

Фартуки под наружными отливами окон и над оконными (дверными) проемами в стенах с каменной облицовкой следует размещать от наружной поверхности облицовки в глубь конструкции и отгибать вверх за отлив окна или за перемычку, поддерживающую часть облицовки над проемом.

Фартук под оконными отливами допускается не устанавливать, если на нижней поверхности отливов предусмотрен капельник глубиной 10 мм на расстоянии не менее 25 мм от наружной поверхности стены.

Фартук под дренажным отверстием в каменной облицовке каркасной стены должен быть установлен таким образом, чтобы один его конец выступал не менее чем на 5 мм за наружную поверхность опоры облицовки, а другой конец был заведен в глубь конструкции и завернут на высоту 150 мм за облицовку в воздушную прослойку между нею и каркасом стены.

В стене каркасной конструкции, в которой устраивается водовоздухозащитный слой или наружная защитная обшивка каркаса, отогнутую вверх часть фартука следует заводить за этот слой или обшивку.

Дренажные отверстия должны располагаться с шагом не более 800 мм и обеспечивать сообщение с наружным воздухом нижних зон воздушных прослоек, расположенных между кирпичной облицовкой и каркасными стенами.

Места сопряжения оконных и дверных коробок с каменной кладкой должны быть загерметизированы.

При кладке каменной облицовки необходимо следить за тем, чтобы упавший в воздушную прослойку раствор не образовывал мостиков между облицовкой и обшивкой стен, позволяющих просочившейся воде проникать внутрь помещений.

Защита наружных стен от попадания в них дождевой воды и снега наряду с облицовкой обеспечивается водоотводящими фартуками, устройством в необходимых случаях воздушных прослоек, герметизацией сопряжении элементов стен.

Облицовка из древесных материалов для предотвращения ее увлажнения во время дождя должна располагаться так, чтобы:

а) расстояние от низа облицовки до поверхности спланированного грунта было не менее 200 мм;

б) расстояние от низа облицовки до отделанной поверхности примыкающей к стене крыши было не менее 50 мм.

Наружная изоляционная облицовка из кровельных плиток и рубероида должна быть вентилируемой, для чего за облицовкой должна быть предусмотрена воздушная прослойка шириной не менее 10 мм.

Водоотводящие фартуки должны изготавливаться из листов:

- свинца толщиной не менее 1,7 мм;
- оцинкованной стали толщиной не менее 0,3 мм;
- меди толщиной не менее 0,4 мм;
- цинка толщиной не менее 0,4 мм;
- алюминиевых сплавов толщиной не менее 0,5 мм;
- фольгоизола толщиной не менее 1,0 мм.

Фартуки следует устанавливать в каждом горизонтальном сопряжении элементов наружной облицовки двух различных видов, кроме тех мест, где верхние элементы облицовки перекрывают внахлестку нижние элементы.

Водоотводящие фартуки следует устанавливать также над оконными и дверными проемами, если расстояние по вертикали между верхом оконной или дверной коробки и нижним краем карниза (свеса крыши) более одной четверти размера горизонтального выноса карниза. Если установка фартука над оконными и дверными проемами не предусмотрена, наружные поверхности оконных (дверных) коробок, выступающие из стены, должны быть обработаны неотверждающимся герметиком.

Фартук внутри стены должен быть загнут вверх за наружную защитную обшивку каркаса не менее чем на 50 мм, а на внешней стороне стены иметь свес, служащий капельником.

Герметизация должна производиться там, где необходимо предотвратить проникание атмосферной влаги в конструкцию, в том числе между облицовкой или штукатуркой и примыкающими дверными (оконными) коробками, включая подоконники (отливы), если только такие сопряжения не защищены конструктивно от проникания дождевой воды.

Герметизации подлежат также вертикальные сопряжения между различными облицовочными материалами, если они не устроены внахлест.

Герметики должны быть:

- а) неотверждающегося типа, предназначенными для наружного применения;
- б) устойчивыми к агрессивному воздействию атмосферно-климатических факторов;
- в) совместимыми с материалами обшивки, на которую они наносятся, и обладающими достаточной адгезией к ним.

Материалы для герметизации должны отвечать требованиям, установленным в ГОСТ 25621.

Таблица

Вид наружной	Минимальная	Минимальное	Максимальное
--------------	-------------	-------------	--------------



облицовки или отделки	длина гвоздя или скобы, мм	количество гвоздей или скоб, шт.	расстояние между гвоздями или скобками, мм
Облицовка пиломатериалами или плитными материалами на основе древесины	50	—	150 по краям и 300 по промежуточным опорам
Металлическая или виниловая облицовка	40	—	600 (к каркасу) 400 (к обшивке)
Асбестоцементные листы и плитки	30	2	—

Наружная облицовка должна прибиваться гвоздями к элементам каркаса, защитной обшивке, дополнительно устанавливаемым обрешетке или брускам между элементами каркаса.

Наружная защитная обшивка каркаса стены, к которой крепится облицовка, должна быть выполнена:

- из пиломатериалов толщиной не менее 16 мм или
- из фанеры и других плитных материалов на основе древесины толщиной не менее 8 мм — для крепления металлической облицовки, 10 мм — для крепления асбестоцементных плиток или листов, 12 мм — для крепления штукатурных сеток или арматуры под штукатурку.

В случаях, когда защитная обшивка не соответствует требованиям предыдущего абзаца, облицовку следует крепить к дополнительно устанавливаемой деревянной обрешетке из пиломатериалов сечением не менее 19x38 мм, прибитой гвоздями к каркасу стены.

Обрешетка для крепления наружной опалубки под штукатурку должна быть из пиломатериалов сечением не менее 19x38 мм, прикрепленных поверх защитной обшивки.

Если эта обрешетка крепится не к защитной обшивке, а к каркасу стены, то она должна быть из пиломатериалов сечением не менее:

- 19x65 мм при расстоянии между стойками 400 мм;
- 19x89 мм при расстоянии между стойками 600 мм.

Элементы обрешетки крепятся к каркасу стены через каждые 600 мм.

Размеры гвоздей, скобок и их расположение при креплении наружной облицовки и отделки должны соответствовать **таблице 10-3**.

Гвозди и скобки для крепления металлической или виниловой наружной облицовки должны изготавливаться из стойких к коррозии материалов, совместимых с материалом обшивки.

Гвозди и скобки для крепления металлической или виниловой наружной обшивки должны размещаться и устанавливаться так, чтобы не препятствовать

Доски для облицовки должны быть толщиной не менее 14 мм и шириной не более 240 мм. Рекомендуется применять доски размерами сечения 14x140, 16x190 и 18x240 мм.

Облицовка из пиломатериалов не должна пропускать воду в местах соединения досок. Соединения следует делать внахлест, в шпунт, в четверть или

закрывать вертикальные стыки деревянными нащельниками. При этом размер перекрытия стыков должен определяться из расчета не менее 1 мм на каждые 16 мм ширины материала, но быть не менее:

- 10 мм при соединении в шпунт и в четверть;
- 25 мм в стыках внахлест;
- 12 мм при вертикальных нащельниках.

Доски для облицовки внахлест должны быть клиновидного сечения с:

- толщиной верхней кромки не менее 5 мм;
- толщиной нижней кромки не менее 12 мм при ширине доски до 180 мм и 14 мм при ширине доски более 180 мм.

Для наружной облицовки стен должна использоваться водостойкая фанера из твердой или мягкой древесины различных пород, удовлетворяющая требованиям соответствующих стандартов или технических условий изготовителя.

Листы фанеры в наружной облицовке, прикрепляемые непосредственно к защитной обшивке, должны иметь толщину не менее 6 мм.

Если фанера крепится к каркасу или обрешетке, ее толщина должна соответствовать значениям, указанным в таблице.

Таблица

Шаг опор, мм	Минимальная толщина фанеры для облицовки, мм	
	Волокна древесины на лицевой стороне параллельны опорам	Волокна древесины на лицевой стороне перпендикулярны опорам
400	8	6
600	11	8

Толщина фанеры с вырезанными пазами и текстурированной фанеры должна измеряться в самом тонком месте листа.

Края фанерного листа для наружной облицовки должны быть обработаны водостойкой краской или пропиткой.

Листы фанеры в облицовке должны быть закреплены по всем сторонам.

Между листами должен предусматриваться зазор не менее 2 мм.

Вертикальные стыки в наружной облицовке должны быть защищены деревянными нащельниками или твердеющим герметиком.

Горизонтальные стыки в наружной облицовке должны быть выполнены с нахлестом не менее 25 мм или заполнены твердеющим герметиком.

При использовании для облицовки фанеры в виде горизонтальных полос, укладываемых внахлест, следует предусматривать между торцами полос зазор не менее 2 мм, который должен быть заполнен герметиком.

Если полосы фанеры, соединяемые внахлест, крепятся непосредственно к каркасу стены, то под всеми стыками полос и во всех углах здания должны быть вставлены деревянные клинья прибитые к стойкам каркаса стены, для крепления и защиты стыков.

Облицовка изделиями заводского изготовления из разных материалов, специально предназначенными для облицовочных работ, должна осуществляться в соответствии с заводскими инструкциями.

Штукатурные отделочные работы должны выполняться в соответствии с технологическими инструкциями для зданий данной системы и с дополнительными требованиями, изложенными ниже.

Штукатурные смеси, комплектующие материалы (штукатурные сетки, крепежные детали) и устройство штукатурных покрытий должны соответствовать утвержденным в установленном порядке техническим условиям предприятий-изготовителей и должны применяться в соответствии с указанной в них областью применения.

Слой штукатурки на цоколе должен начинаться на расстоянии не менее 200 мм от выровненной поверхности грунта у здания. Это требование не распространяется на оштукатуривание каменной кладки и бетонных поверхностей.

Гидроизоляция и герметизация сопряжений элементов стен, выполняемые одновременно со штукатуркой, должны соответствовать положениям настоящего свода правил. При этом, если используется алюминиевый водоотводящий фартук, он должен отделяться от штукатурки водонепроницаемой пленкой.

Основание под наружную штукатурку должно до начала работ выдерживаться при положительной температуре.

В зимнее время штукатурные работы должны выполняться, если в месте их проведения и в течение 48 ч после их окончания поддерживается температура не ниже 10 °С.

Используемые при строительстве окна и балконные двери заводского изготовления должны удовлетворять общим требованиям ГОСТ 23166 и соответствовать требованиям стандартов или технических условий на окна и балконные двери конкретного типа и назначения.

Деревянные двери должны удовлетворять общим требованиям ГОСТ 475 и соответствовать требованиям стандартов или технических условий на двери конкретного типа и назначения.

Фонари верхнего света заводского изготовления должны отвечать эксплуатационным требованиям к окнам.

Применяемая конструкция окон и балконных дверей должна обеспечивать соответствие фактических значений их эксплуатационных характеристик конкретным климатическим и градостроительным условиям, а также требованиям заказчика.

В зависимости от конкретных климатических условий района строительства должны определяться требуемые значения следующих эксплуатационных характеристик окон и балконных дверей:

- приведенное сопротивление теплопередаче;
- воздухопроницаемость;
- водопроницаемость;
- сопротивление ветровой нагрузке.

Требуемые значения приведенного сопротивления теплопередаче и сопротивления воздухопроницанию окон и балконных дверей в наружных стенах здания и в стенах, разделяющих отапливаемые и неотапливаемые помещения здания, определяются расчетом в соответствии с СП 23-101-2004.

Требуемые значения водопроницаемости должны приниматься при проектировании с учетом установленных СНиП 23-01-99 для данного района строительства средних значений количества осадков, преобладающего направления и средней скорости ветра.

Требуемые значения сопротивления ветровой нагрузке должны приниматься с учетом установленной СП 20.13330.2011 для данного района строительства расчетной ветровой нагрузки.

В зависимости от конкретных градостроительных условий, характеризующихся уровнем звукового давления от внешних источников шума (шума, производимого транспортными потоками), должны определяться требуемые значения снижения воздушного шума окнами и балконными дверями.

В соответствии с требованиями заказчика могут быть дополнительно установлены требуемые значения показателей светопропускания, сопротивления статическим нагрузкам, долговечности элементов окон и балконных дверей, безотказности оконных приборов и петель.

Фактические значения показателей выбранных для применения блоков окон и балконных дверей, указанные в документации предприятия-поставщика, должны быть не ниже требуемых значений. В любом случае фактические значения показателей сопротивления теплопередаче, воздухопроницаемости, водопроницаемости и сопротивления ветровой нагрузке применяемых окон и балконных дверей должны быть не ниже значений, установленных ГОСТ 23166 для изделий класса Д по каждому из этих показателей. Для окон и балконных дверей нестандартной конструкции, изготавливаемых по специальному заказу, фактические значения перечисленных показателей должны определяться по результатам испытаний в соответствии с ГОСТ 26602.1 (для сопротивления теплопередаче), ГОСТ 26602.2 (для показателей воздухо- и водопроницаемости), ГОСТ 26602.3 (для показателя звукоизоляции), ГОСТ 26602.4 (для показателя светопропускания), ГОСТ 24033 (для сопротивления статическим нагрузкам).

Минимальная площадь остекления должна определяться с учетом требований естественного освещения помещений, условий естественной вентиляции, а также условий эвакуации в экстремальных ситуациях, если окно проектируется как аварийный выход.

Условия обеспечения требуемой естественной освещенности помещений, в соответствии с которыми должна приниматься общая площадь остекления различных проемов, в том числе окон, балконных дверей и фонарей верхнего света, расположенных в одном помещении жилой комнаты или кухни, принимаются по СП 54.13330.2016.

Минимальную площадь открывающихся элементов окон (створок, форточек, фрамуг) для обеспечения естественной вентиляции помещений рекомендуется принимать не менее 0,28 м<sup>2</sup> для каждого жилого помещения и кухни. В ванных комнатах и уборных, если предусматривается их проветривание, эту площадь рекомендуется принимать не менее 0,1 м<sup>2</sup>.

В здании или жилом блоке, не оборудованном системой автоматического пожаротушения, в каждой спальне, не имеющей непосредственного выхода наружу, должно иметься как минимум одно окно с площадью свободно открывающихся

створок не менее 0,35 м<sup>2</sup> при ширине не менее 0,38 м, которое может быть использовано как аварийный выход.

Площадь свободно открывающихся створок окон, которые при пожаре могут использоваться в качестве аварийных выходов, должна приниматься не менее 0,55 м<sup>2</sup> при ширине не менее 0,60 м.

Все вышеуказанные окна должны быть открывающимися изнутри без применения каких-либо инструментов. Они должны располагаться на высоте не более 1 м от пола или от поверхности встроенной под этим окном мебели.

Перед окном, которое может быть использовано как аварийный выход из подвала, должен быть предусмотрен прямой шириной не менее 0,55 м. Длина прямока должна обеспечивать беспрепятственный выход из окна при створках, открывающихся в сторону прямока. Прямая глубиной более 0,45 м должен быть оборудован лестницей.

В остекленных проемах входных тамбуров следует предусматривать двойное остекление. Проемы шириной более 500 мм следует заполнять армированным, многослойным или закаленным стеклом.

При установлении максимальных размеров открывающихся элементов окон и балконных дверей следует учитывать момент сопротивления поперечного сечения несущих элементов створок и полотен, схемы открывания, массу и расчетные значения прикладываемых нагрузок.

Габаритные размеры дверных блоков должны соответствовать размерам открывающихся полотен: ширина 800—900 мм, высота 1900—2300 мм. Размеры дверных полотен для санитарно-технических и подсобных помещений не должны быть менее 600х1900 мм.

Максимальную площадь остекления дверных полотен принимают в зависимости от вида стекла и назначения помещения. Закаленные, многослойные, армированные стекла применяют без ограничения площади остекления. В случае применения неупрочненных стекол (в том числе стеклопакетов, изготовленных из таких стекол) площадь остекления полотна двери не должна превышать 0,5 м<sup>2</sup>; применение таких стекол в дверях душевых и ванных помещений не допускается.

Наружные двери должны быть утеплены. Допускается не утеплять:

наружные створки двойных входных дверей;

двери, для которых нормируется степень огнестойкости;

двери неотапливаемой автостоянки.

Притворы наружных дверей и дверей, ведущих из жилой части здания во встроенную или пристроенную автостоянку, должны быть уплотнены.

В случаях, предусмотренных в задании на проектирование, защиту от несанкционированного проникновения в квартиру должны иметь наружные входные двери, двери, ведущие из помещений здания в помещение автостоянки и другие пристроенные помещения, а также окна и балконные двери.

Входные дверные блоки должны иметь замки не ниже III класса по ГОСТ 5089. Рекомендуется применение многоригельных замков, противосъемных петель (или специальных штырей), дверных глазков и цепочек. Неоткрываемое полотно двупольных дверных блоков должно запирается усиленными засовами, входящими в зацепление с брусками коробки не менее чем на 15 мм.

Коробки входных дверных блоков на высоте замка должны крепиться прочными накладками к стойкам каркаса дверного проема.

Окна и балконные двери должны иметь конструкцию заполнения створок и полотен, исключаящую их демонтаж снаружи, оконные приборы с дополнительными точками запираения, ручки-завертки, оснащенные замками, и специальные виды защитных стекол.

В зданиях данной конструктивной системы могут устраиваться деревянные внутренние и наружные лестницы и пандусы. Наружные лестницы и пандусы могут быть и бетонными. Внутренние лестницы могут быть открытыми или располагаться в лестничной клетке.

В здании или жилом блоке высотой три надземных этажа и более эвакуационная внутренняя лестница, как правило, должна располагаться в лестничной клетке. Допускается устройство открытой лестницы, если конструкции ограждений помещения, в котором эта лестница размещается, имеют предел огнестойкости не ниже REI 45 и класс пожарной опасности не ниже K1, благодаря чему это помещение может рассматриваться как лестничная клетка, соответствующая требованиям, установленным в СНиП 21-01-97 для обычных лестничных клеток типов Л1 и Л2. Такое помещение с открытой лестницей может включать вестибюль, прихожую или общую комнату (на уровне этажа с эвакуационным выходом из здания) и поэтажные холлы.

Внутренняя открытая лестница может рассматриваться как эвакуационная:

в двухэтажном здании, в том числе с одним подземным этажом — без ограничений;

в здании высотой 3 до 7 этажей открытые внутренние лестницы допускается рассматривать как эвакуационные, если для выхода по ним наружу следует подняться или спуститься не более чем на один уровень (этаж). Если в этих зданиях для выхода с верхнего этажа наружу необходимо спуститься на два уровня (этажа), то открытые внутренние лестницы допускается рассматривать как эвакуационные только при соблюдении одновременно следующих условий:

а) каждое помещение, которое может быть использовано для сна, должно иметь не менее одного окна, расположенного на высоте не более 1 м над уровнем пола;

б) указанные помещения должны иметь выход непосредственно в коридор или в холл с выходом на балкон;

в) высота расположения упомянутых окон и балкона над уровнем земли должна быть не более 7 м. При устройстве лестничной клетки в зданиях высотой не более трех этажей в ее объеме допускается размещать входной вестибюль и поэтажные холлы. Конструкции стен и перекрытий таких лестничных клеток, включающих вестибюли и холлы, должны иметь предел огнестойкости не ниже REI 45 и класс конструктивной пожарной опасности не ниже K1. Лестничная клетка может не иметь световых проемов в стенах, а освещаться верхним светом. Лестницы могут быть деревянными.

По крайней мере одна лестница между каждым уровнем перекрытия в жилом блоке должна иметь ширину не менее 900 мм.

Уклон лестниц рекомендуется принимать не более 1:1,25.

Высота в свету, замеренная по вертикали между выступом ступеней и низом вышерасположенных элементов, должна составлять не менее 1,95 м.

Высота и ширина ступеней лестниц и глубина проступей должны соответствовать пределам, указанным в таблице.

Таблица

Высота ступени, мм		Ширина ступени, мм		Глубина проступи, мм	
макс.	мин.	макс.	мин.	макс.	мин.
200	125	355	210	355	235

Ступени должны иметь одинаковую высоту, а проступи — одинаковую ширину в любом одном лестничном марше.

Закругленные или скошенные края ступеней не должны уменьшать глубину проступи более чем на 15 мм.

Количество ступеней в одном лестничном марше не должно превышать 18.

Лестничные площадки на внутренних лестницах следует предусматривать в случаях, когда к лестнице примыкает дверной проем, а также в случаях, когда устраивается промежуточная площадка для облегчения подъема по лестнице или для изменения направления движения по лестнице.

Ширина и длина лестничных площадок должна быть не менее ширины лестницы.

Ширина дверного проема, выходящего на площадку внутренней лестницы, не должна превышать ее ширину, при этом, если дверь открывается в сторону лестницы, полная дуга поворота дверного полотна должна вписываться в размеры лестничной площадки.

В случаях, когда вверху или внизу лестницы в непосредственной близости к ней располагается дверной проем, перед входом на лестницу должна предусматриваться площадка, размеры которой должны назначаться аналогично размерам лестничных площадок.

На верху всех наружных лестниц следует предусматривать площадки, ширина которых не должна быть менее ширины открывающихся на них входных дверей.

Криволинейные лестницы и забежные ступени

В криволинейных лестницах ширина проступи в середине ступени должна быть не менее 200 мм, а в узкой части — не менее 150 мм.

В лестнице с забежными ступенями (ступени, которые сходятся в центральной точке) между уровнями смежных перекрытий допускается только один поворот с использованием забежных ступеней.

Участок лестницы с забежными ступенями не должен иметь угол поворота более 90°, а угол между отдельными забежными ступенями должен составлять не менее 30°. Поэтому разрешается использовать не более трех забежных ступеней.

Уклон пандуса, устроенного внутри здания, не должен превышать 1:10, устроенного снаружи — 1:12.

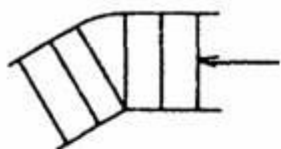
Ширина внутреннего пандуса должна быть не менее ширины примыкающих коридоров лестниц и дверных проемов, а наружного — 1 м.



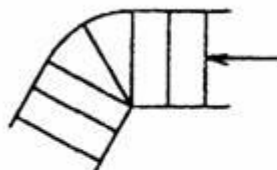
Ширина ступеней, замеренная по осевой линии лестницы, не менее 200 мм

Не менее 150 мм

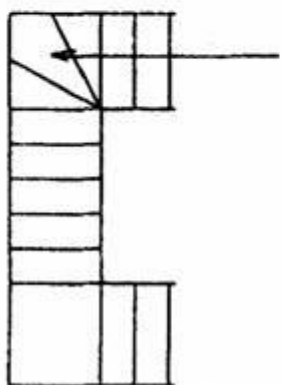
### Забежные ступени



Одна забежная ступень



Две забежные ступени



Разрешается использовать максимум три забежные ступени

Между двумя перекрытиями допускается использовать только одну группу забежных ступеней

**Рисунок** — Криволинейные лестницы и лестницы с забежными ступенями

В местах примыкания стеновых проемов к боковой стороне пандуса необходимо предусматривать площадки с шириной, равной ширине пандуса, и длиной, превышающей ширину проема на 300 мм с каждой его стороны.

В местах примыкания стеновых проемов к торцам пандуса необходимо предусматривать площадки с шириной, равной ширине пандуса, и длиной не менее 900 мм.

Наружная бетонная лестница с более чем двумя подступенками и двумя проступями может опираться на:

- кирпичные или бетонные стены;
- простенки с поперечным сечением не менее 150 мм;
- выступающие из фундаментной стены здания консоли.

При опирании лестницы на консоли необходимы меры предосторожности во время засыпки и выравнивания для предотвращения повреждения лестницы в результате замерзания и вспучивания грунта.

Глубина заложения фундаментов под наружные бетонные лестницы должна соответствовать требованиям настоящего свода правил.



Консольные бетонные ступени должны крепиться анкерами к бетонным фундаментным стенам толщиной не менее 200 мм.

Деревянные ступени наружных лестниц не должны непосредственно соприкасаться с грунтом, если они не обработаны соответствующим образом антисептиком для древесины.

Косоуры и тетивы деревянных лестниц должны:

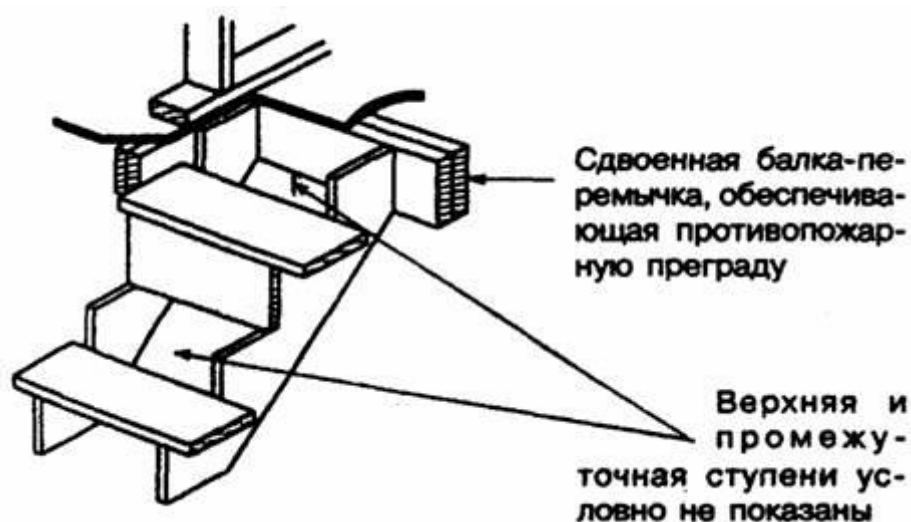
- а) иметь общую высоту сечения не менее 235 мм, а в местах врезки для опирания проступи — не менее 90 мм;
- б) опираться и крепиться сверху и снизу лестницы;
- в) иметь минимальную толщину не менее 25 мм, если вдоль их длины предусмотрена опора, и 38 мм, если она не предусмотрена;
- г) располагаться на расстоянии друг от друга не более 900 мм.

В случае опирания проступей на подступенки расстояние между тетивами или косоурами лестницы может быть увеличено до 1200 мм.

Проступи из пиломатериалов для ступеней лестниц должны иметь толщину не менее 25 мм. При отсутствии подступенков (лестницы со сквозными ступенями) и при расстоянии между косоурами более 750 мм проступи должны иметь толщину не менее 38 мм.

Облицовку проступей и лестничных площадок внутренних лестниц (кроме лестниц, ведущих в цокольные этажи, где облицовка не требуется) рекомендуется выполнять из древесины лиственных или хвойных пород, распиленной радиально, или другого нескользкого облицовочного материала.

Проем для лестницы в перекрытии должен устраиваться с соблюдением правил, установленных настоящим Сводом правил. Сдвоенная балка по краю проема выполняет функции противопожарной преграды для распространения огня в пространстве под лестницей.



**Рисунок** — Противопожарная преграда в лестничном проеме

Каждая горизонтальная поверхность, расположенная на высоте 600 мм и более от смежной горизонтальной поверхности, в том числе поверхность наружных

лестничных площадок, антресолей, балконов, галерей и террас, должна иметь ограждения со всех сторон, не защищенных примыкающей стеной или перегородкой.

Ограждениями должны быть защищены также:

- каждая наружная лестница с более чем тремя ступенями и каждый пандус, если разница в высоте между смежными уровнями грунта и верхней площадкой лестницы или пандуса превышает 600 мм;

- лестничные марши внутренней лестницы, имеющей три и более ступеней, лестничные площадки и границы перекрытия вокруг лестничного проема.

Ограждения лоджий, террас, балконов и площадок наружных лестниц должны иметь высоту не менее 900 мм, если поверхность пола, защищенная ограждением, расположена на высоте не более 1,8 м над уровнем грунта, и не менее 1070 мм в остальных случаях.

Ограждения наружных лестниц должны иметь высоту не менее 900 мм.

Все ограждения внутри здания должны иметь высоту не менее 900 мм.

Размер любого проема в ограждении лестницы должен быть не более 100 мм. Размеры, превышающие 100 мм, могут допускаться в ограждениях, если можно доказать, что местонахождение и размер проема не представляют опасности, т.е. ограничение размера проема не требуется.

В ограждениях не должно быть элементов, позволяющих залезать по ограждению вверх.

Стекло, применяемое в ограждениях, должно быть безопасным (закаленным, многослойным или армированным).

Перила или поручни должны предусматриваться:

- по крайней мере с одной стороны лестниц шириной менее 1100 мм;
- с двух сторон лестниц шириной 1100 мм и более;
- с двух сторон криволинейных лестниц.

Поручни не требуются для внутренних лестниц, имеющих не более двух ступеней, и для наружных лестниц, имеющих не более трех ступеней (если не предусмотрено передвижение по ним инвалидов и престарелых).

Только один поручень требуется для наружных лестниц, имеющих более трех ступеней.

По крайней мере один поручень или перила на ограждениях должны быть непрерывными по всей длине лестницы, за исключением случаев, когда они прерываются дверными проемами или декоративными опорными стойками, устраиваемыми у лестничных площадок и в местах смены направления движения.

Перила на концах ограждения должны выступать не более чем на 30 см.

Высота расположения поручней и перил на ограждениях лестниц и пандусов должна быть не менее 800 мм и не более 1000 мм от уровня лестницы (пандуса).

В ограждении лестничных площадок допускается размещение перил на высоте не более 1100 мм.

В дополнение к перилам и поручням, устанавливаемым на указанной высоте, могут устанавливаться вторые поручни для детей, а на пандусах — и для инвалидов на креслах-колясках.

Перила и поручни должны устраиваться так, чтобы на них можно было постоянно опираться по всей их длине и чтобы на них или над ними не было препятствий, заставляющих отрывать руку, за исключением случаев, когда перила прерываются декоративными опорными стойками. Между каждым поручнем и стеной, к которой он прикрепляется, необходимо предусмотреть просвет шириной не менее 40 мм.

Перила и поручни, другие конструкции ограждений не должны сокращать более чем на 100 мм требуемую ширину лестничного марша.

Перила должны прикрепляться к конструкциям ограждения, а поручни — к стене или перегородке в точках, расположенных на расстоянии не более 1,2 м друг от друга.

Перила в каждой точке должны крепиться не менее чем двумя шурупами, длина которых должна быть такой, чтобы они проникали в ограждение не менее чем на 30 мм.

## **РАЗДЕЛ 11. ТРЕБОВАНИЯ К ИНЖЕНЕРНОМУ ОБОРУДОВАНИЮ**

Проектирование и монтаж систем отопления, кондиционирования, вентиляции воздуха, водоснабжения, канализации, газоснабжения и электроснабжения зданий должны осуществляться в соответствии с требованиями СП 31-106-2002.

В зданиях с деревянным каркасом могут применяться системы водяного, воздушного или печного отопления. Предпочтительным для зданий данного типа является применение систем воздушного отопления, совмещенных с вентиляцией помещений. Для увеличения энергоэффективности здания рекомендуется также применение в системах вентиляции утилизаторов теплоты удаляемого воздуха.

Все воздуховоды, их соединительные элементы, клапаны, фильтры и другая арматура, а также воздухораспределители, решетки и т.п., используемые в системах воздуховодов, должны изготавливаться из негорючих материалов. Применение горючих материалов допустимо только:

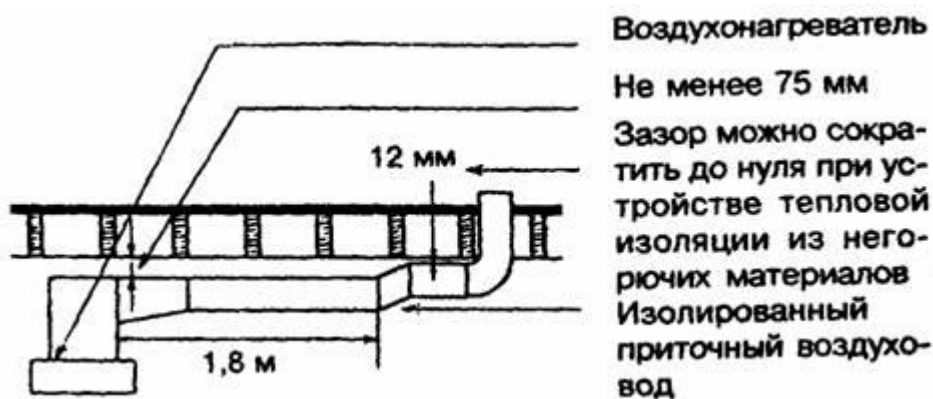
в системах воздуховодов, в которых температура воздуха не превышает 120 °С;

в горизонтальных воздуховодах, обслуживающих один этаж.

Герметики для уплотнения воздуховодов из негорючих материалов должны относиться к группе горючести не ниже Г2.

В системах вентиляции с температурой перемещаемого воздуха ниже 120 °С допускается применение воздуховодов из горючих материалов (любой группы горючести), за исключением вертикальных воздуховодов, проходящих через междуэтажное и чердачное перекрытия; указанные участки вертикальных воздуховодов должны выполняться из негорючих материалов.

Воздуховоды воздушного отопления с температурой воздуха более 120 °С должны располагаться на расстояниях от строительных конструкций из горючих материалов не менее указанных на рисунке.



**Рисунок** — Воздуховоды воздушного отопления

Расстояние от задней и боковых стенок печи или камина до деревянного каркаса наружной или внутренней стены должно быть не менее 100 мм, расстояние от стенок дымоборника до каркаса — не менее 50 мм.



**Рисунок** — Расстояние от стенок камина до каркаса здания

Детали и конструкции из горючего материала, расположенные на верхней поверхности камина или рядом с топочным проемом, следует размещать на расстоянии не менее 150 мм от края топочного проема.

Если детали из горючего материала, расположенные на верхней поверхности камина, выступают более чем на 40 мм из лицевой плоскости камина, то они должны располагаться на расстоянии не менее 300 мм от верхнего края топочного проема.

Металлические детали, подвергающиеся внутри печи или камина огневому воздействию и выходящие на лицевую поверхность камина (например, механизм

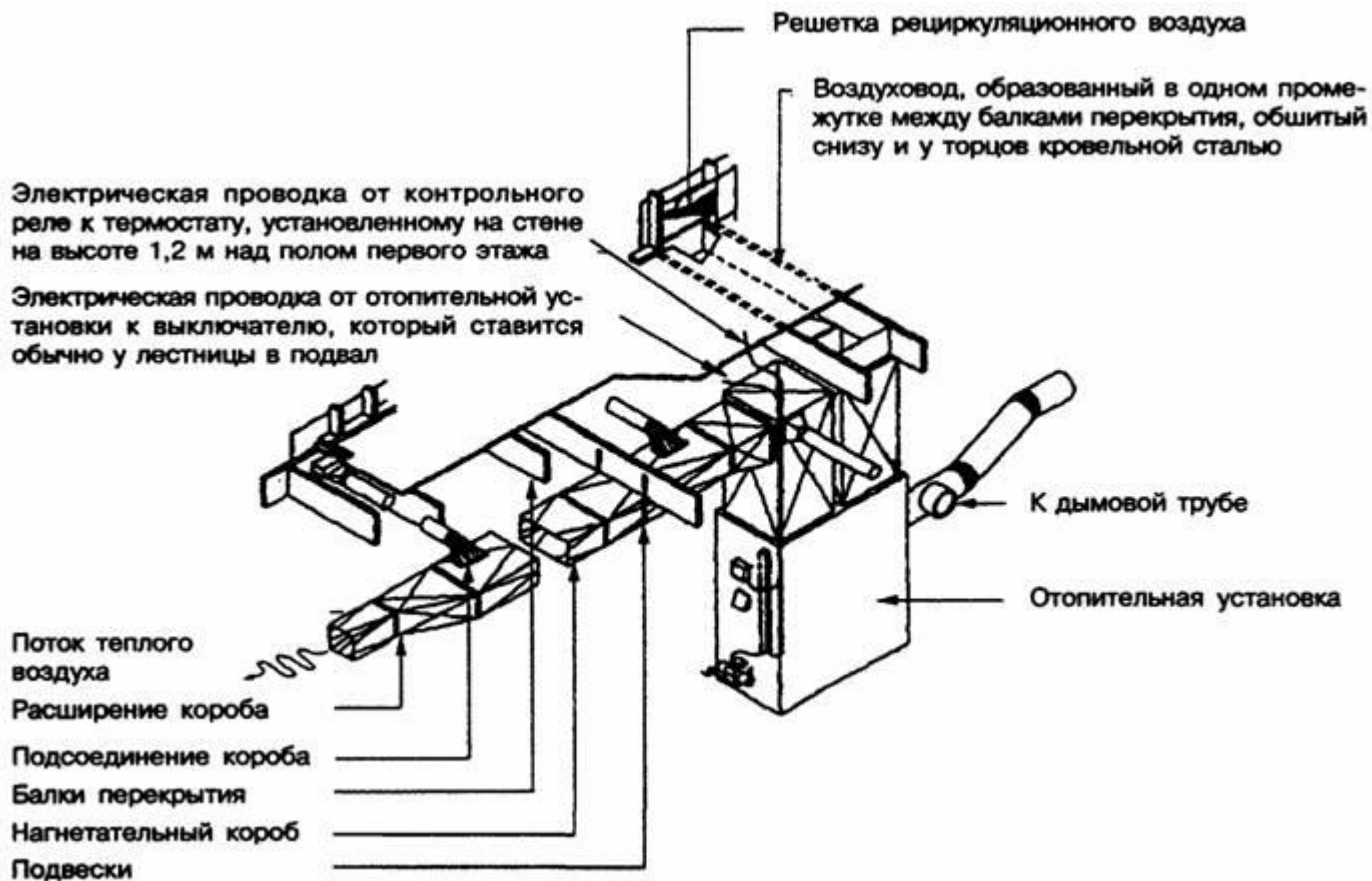
управления заслонкой), должны располагаться на расстоянии не менее 50 мм от конструкций из горючих материалов, расположенных на лицевой поверхности печи или камина.

Расстояние от дымовой трубы до строительных конструкций из горючих материалов должно быть не менее 50 мм.

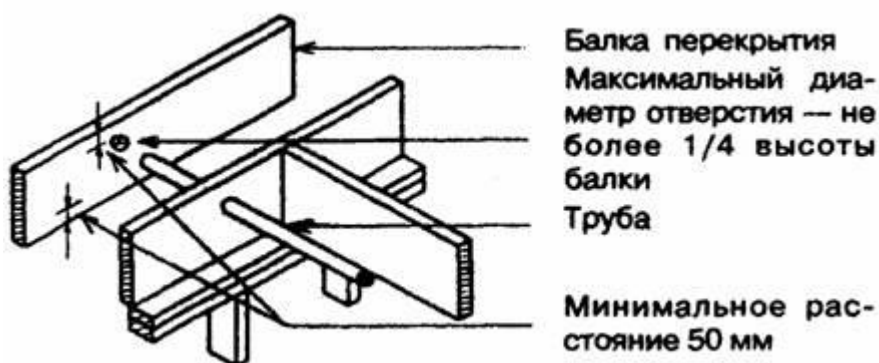


**Рисунок** — Расстояние от дымовой трубы до строительных конструкций

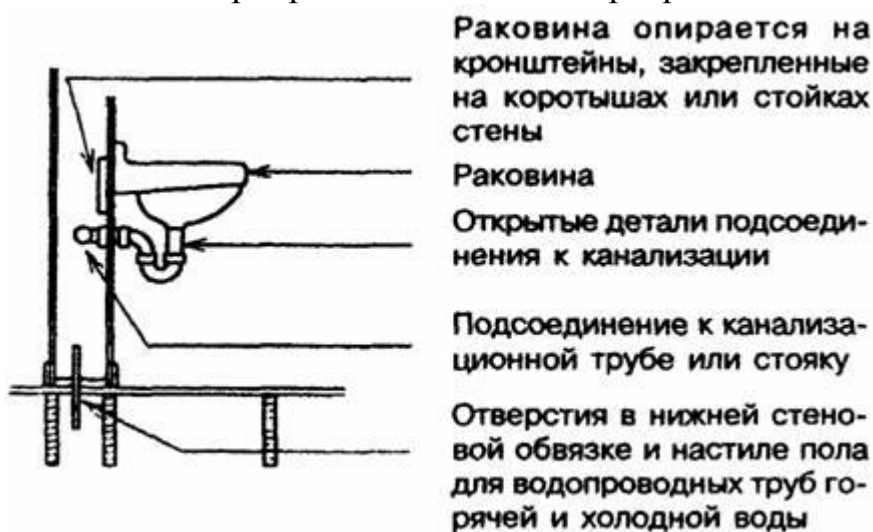
Трубы и вентиляционные короба необходимо прокладывать под балками или между элементами каркаса. Размер отверстия в балках не должен быть больше четверти высоты балки.



*Рисунок* — Крепление воздуховодов



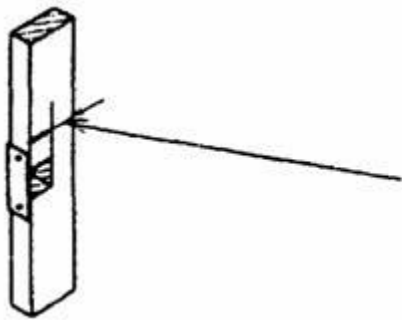
*Рисунок* — Размещение отверстия для пропуска труб и электропроводки в балках перекрытия



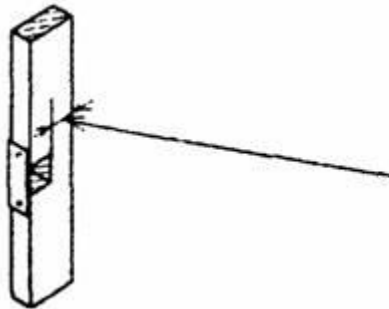
**Разрез по краю ванны**



*Рисунок* — Детали установки умывальника и ванны



В стойках каркаса несущих стен размер отверстия для прохода труб не должен превышать  $\frac{2}{3}$  ширины стойки, в противном случае стойки должны быть соответственно усилены



В стойках каркаса перегородок размер отверстия для прохода труб должен быть меньше ширины стойки минимум на 40 мм, в противном случае стойки должны быть соответственно усилены

**Рисунок** — Вырезы в стойках каркаса для прохода труб



Вытяжная труба проходит через крышу

Герметичное (резиновое) уплотнение

При проходе стояка на верхний этаж ширина стоек перегородки должна быть не менее 140 мм

К раковине

К унитазу

К ванне

Канализационный стояк

Прочистка в подвале

**Рисунок** — Прокладка канализационных труб в каркасе здания

Умывальники и ванны крепятся к стойкам несущих стен. Стойки с вырезами или отверстиями, превышающими треть их глубины, следует укреплять, для чего с одной стороны стойки прибивается брусok толщиной 38 мм или металлическая накладka.

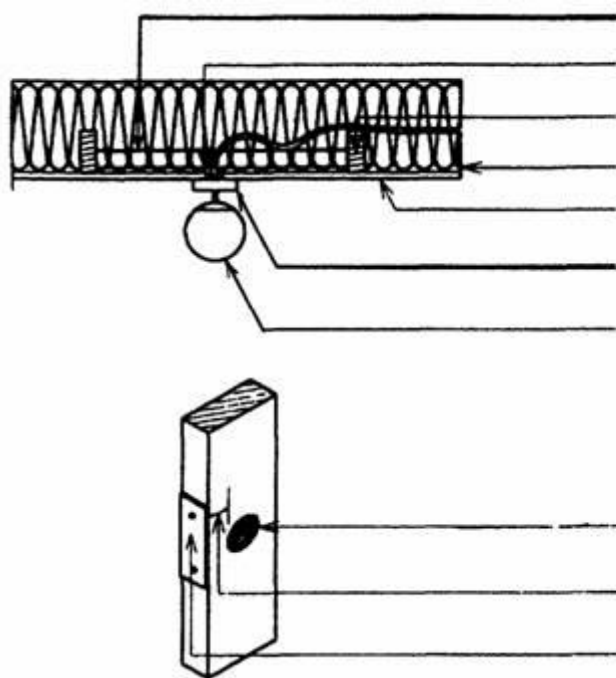
При прокладке канализационных труб в каркасе здания отверстие вокруг стояка должно быть плотно заделано вокруг трубы.

Электропроводки следует устраивать путем пропуска кабелей (проводов в защитной оболочке) через пустоты или заполненные утеплителем пространства внутри стен и перекрытий здания, а также через отверстия в деревянных элементах каркаса стен и перекрытий в соответствии с рисунком 13-9. Пропуск таких кабелей и проводов через конструкции здания допускается устраивать без использования втулок и трубок.

Для электропроводок должны использоваться изолированные провода в защитных оболочках или кабели в оболочках из материалов, не распространяющих горение.

При установке выключателей и электророзеток на наружных стенах здания следует соблюдать требования к обеспечению непрерывности пароизоляционных слоев.

В каждом здании (жилом блоке) высотой 3 до 7 этажей должны быть установлены автономные дымовые пожарные извещатели (далее — извещатели), удовлетворяющие требованиям СП 5.13130.2009. Задаaniem на проектирование по требованию заказчика установка извещателей может быть предусмотрена в здании любой этажности.



Коротыш

Уплотнение герметиком или резиновой накладкой

Нижний пояс фермы

Воздухо- и пароизоляция

Потолочные отделочные панели из сухой штукатурки

Соединительная коробка на поверхности потолка

Рекомендуемая подвеска для уменьшения нагрева потолка

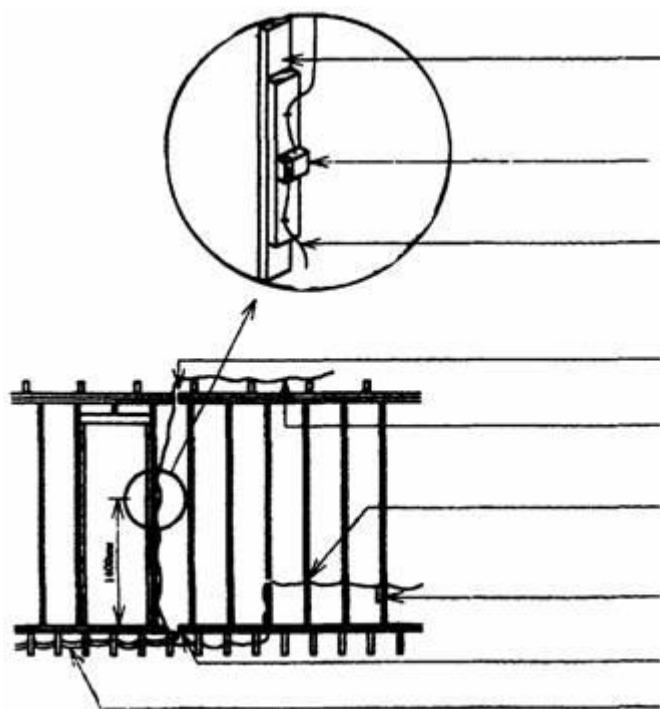
**Примечание** — металлическая укрепляющая накладка требуется при отверстии, расположенном ближе 30 мм к краю стойки.

Просверленное отверстие для пропуска кабелей

30 мм

Металлическая укрепляющая накладка для предохранения края стойки при необходимости





Двойная стойка дверного проема

Соединительная коробка крепится к стойке двумя гвоздями длиной 100 мм

Провода крепятся скобами

Просверленные отверстия в двойной дверной стойке

К потолочному светильнику

Отверстия, просверленные в стойках для пропуска кабелей

Коробки розеток крепятся к стойкам

Просверленные отверстия в нижней обвязке и настиле пола

К распределительному щиту

**Рисунок**—Прокладка электрических проводов в элементах каркаса

В случаях, когда в соответствии с заданием на проектирование по требованию заказчика предусматривается размещение в здании большого количества извещателей, чем предусмотрено СП 5.13130.2009, рекомендуется руководствоваться следующими правилами:

а) извещатели рекомендуется устанавливать на уровне пола каждого этажа (включая подвалы), находящегося на 900 или более мм выше или ниже уровня смежного этажа;

б) расстояние от любого помещения на этаже до извещателя на том же этаже рекомендуется принимать не более 15 м;

в) в каждой спальне рекомендуется устанавливать извещатель либо внутри нее, либо, при размещении его снаружи, он должен находиться в пределах 5 м от двери в спальню;

г) извещатели, установленные в здании, рекомендуется соединять между собой таким образом, чтобы при срабатывании одного устройства звуковой сигнал подавали бы все остальные.

## **ПРИЛОЖЕНИЕ А** (справочное)

### **ПЕРЕЧЕНЬ НОРМАТИВНЫХ ДОКУМЕНТОВ, НА КОТОРЫЕ ИМЕЮТСЯ ССЫЛКИ В НАСТОЯЩЕМ СВОДЕ ПРАВИЛ**

ГОСТ 475-78	Двери деревянные. Общие технические условия
ГОСТ 1145-80	Шурупы с потайной головкой. Конструкция и размеры
ГОСТ 1759.0-87	Болты, винты, шпильки и гайки. Технические условия
ГОСТ 3916.1-96	Фанера общего назначения с наружными слоями из шпона лиственных пород. Технические условия

ГОСТ 3916.2-96	Фанера общего назначения с наружными слоями из шпона хвойных пород. Технические условия
ГОСТ 4028-63	Гвозди строительные. Конструкция и размеры
ГОСТ 5089-97	Замки и защелки для дверей. Технические условия
ГОСТ 6133-84	Камни бетонные стеновые. Технические условия
ГОСТ 6266-97	Листы гипсокартонные. Технические условия
ГОСТ 8239-89	Двутавры стальные горячекатаные. Сортамент
ГОСТ 8242-88	Детали профильные из древесины и древесных материалов для строительства. Технические условия
ГОСТ 8486-86Е	Пиломатериалы хвойных пород. Технические условия
ГОСТ 10354-82	Пленка полиэтиленовая. Технические условия
ГОСТ 10632-89	Плиты древесностружечные. Технические условия
ГОСТ 11539-83	Фанера бакелизированная. Технические условия
ГОСТ 11652-80	Винты самонарезающие с потайной головкой и заостренным концом для метала и пластмассы. Конструкция и размеры
ГОСТ 13579-78	Блоки бетонные для стен подвалов. Технические условия
ГОСТ 16381-77	Материалы и изделия строительные теплоизоляционные. Классификация и общие технические требования
ГОСТ 23166-99Е	Блоки оконные. Общие технические условия
ГОСТ 24033-80	Окна и балконные двери деревянные. Методы химических испытаний
ГОСТ 24454-80Е	Пиломатериалы хвойных пород. Размеры
ГОСТ 25621-83	Материалы и изделия полимерные строительные герметизирующие и уплотняющие. Классификация и общие технические требования
ГОСТ 25891-83	Здания и сооружения. Методы определения сопротивления воздухопроницанию ограждающих конструкций (кроме лабораторных испытаний светопрозрачных конструкций и дверных блоков)
ГОСТ 26589-94	Мастики кровельные и гидроизоляционные. Методы испытаний
ГОСТ 26602.1-99	Оконные и дверные блоки. Методы определения сопротивления теплопередаче
ГОСТ 26602.2-99	Оконные и дверные блоки. Методы определения воздухо-, водонепроницаемости
ГОСТ 26602.3-99	Оконные и дверные блоки. Метод определения звукоизоляции
ГОСТ 26602.4-99	Оконные и дверные блоки. Метод определения общего коэффициента пропускания света
ГОСТ 26816-86	Плиты цементно-стружечные. Технические условия
ГОСТ 27772-88	Прокат для строительных стальных конструкций. Общие технические условия
ГОСТ 30244-94	Материалы и изделия строительные. Методы испытания на возгораемость (горючесть)
ГОСТ 30247.1-54	Конструкции строительные. Методы испытания на

ГОСТ 30403-96	огнестойкость. Несущие и ограждающие конструкции Конструкции строительные. Метод определения пожарной опасности
ГОСТ 30547-97	Материалы рулонные кровельные и гидроизоляционные. Общие технические условия
ГОСТ 30693-2000	Мастики кровельные и гидроизоляционные. Общие технические условия
ГОСТ Р 51829-2001	Листы гипсоволокнистые. Технические условия
СП 23-101-2000	Проектирование тепловой защиты зданий
СП 31-106-2002	Проектирование и строительство инженерных систем одноквартирных жилых зданий

**ПРИЛОЖЕНИЕ Б**  
(справочное)

**ТАБЛИЦЫ ПРОЛЕТОВ**

Таблица Б-1 — Максимальные пролеты балок перекрытий.

Вид древесины	Сорт	Размер поперечного сечения балки, мм	Максимальный пролет, м								
			при наличии горизонтальных связей у опор			при наличии перекрестных вертикальных связей			при наличии горизонтальных связей у опор и перекрестных вертикальных связей		
			шаг балок, мм								
			300	400	600	300	400	600	300	400	600
Древесина  хвойных пород	2	38x89	1,86	1,72	1,58	1,99	1,81	1,58	1,99	1,81	1,58
		38x140	2,92	2,71	2,49	3,14	2,85	2,49	3,14	2,85	2,49
		38x184	3,54	3,36	3,20	3,81	3,58	3,27	3,99	3,72	3,27
		38x235	4,17	3,96	3,77	4,44	4,17	3,92	4,60	4,29	4,00
		38x286	4,75	4,52	4,30	5,01	4,71	4,42	5,17	4,82	4,49

**Примечание** — Пролеты, указанные в настоящей таблице, применимы лишь в случаях, когда временная равномерно распределенная нагрузка на перекрытия не превышает 2,4 кПа

Таблица Б-2 — Максимальные пролеты балок перекрытий. Особые случаи

Вид древесины	Сорт	Размер поперечного сечения балки,	Максимальный пролет, м		
			Балки с потолками, прикрепленные к деревянной обрешетке		Балки с цементной стяжкой
			без перекрестных вертикальных	при наличии перекрестных вертикальных связей	

		мм	связей								
			шаг балок, мм								
			300	400	600	300	400	600	300	400	600
Древесина хвойных пород	2	38x89	1,99	1,81	1,58	1,99	1,81	1,58	1,99	1,81	1,58
		38x140	3,14	2,85	2,49	3,14	2,85	2,49	3,14	2,85	2,49
		38x184	3,87	3,64	3,27	4,12	3,75	3,27	4,12	3,75	3,27
		38x235	4,55	4,28	3,91	4,99	4,75	4,18	5,27	4,79	4,13
		38x286	5,18	4,88	4,46	5,65	5,37	5,06	6,23	5,81	4,79

1 Пролеты, указанные в настоящей таблице, применимы лишь в случаях, когда временная равномерно распределенная нагрузка на перекрытия не превышает 2,4 кПа.

2 При наличии цементных стяжек по перекрытиям перекрестные вертикальные связи в пролетах балок перекрытия не предусматриваются

Таблица Б-3 — Максимальные пролеты балок чердачного перекрытия.  
Неэксплуатируемый чердак

Вид древеси́ны	Сорт	Размер поперечного сечения балки, мм	Максимальный пролет, м		
			шаг балок, мм		
			300	400	600
Древесина хвойных пород	2	38x89	3,11	2,83	2,47
		38x140	4,90	4,45	3,89
		38x184	6,44	5,85	5,11
		38x235	8,22	7,47	6,52
		38x286	10,00	9,09	7,94

Таблица Б-4 — Максимальные пролеты кровельных балок при расчетных  
снеговых нагрузках от 1,0 до 2,0 кПа

Вид древеси́ны	Сорт	Размер поперечного сечения балки, мм	Максимальный пролет, м								
			Расчетная снеговая нагрузка, кПа								
			1,0			1,5			2,0		
			шаг балок, мм								
			300	400	600	300	400	600	300	400	600
Древесина хвойных пород	2	38x89	2,47	2,24	1,96	2,16	1,96	1,71	1,96	1,78	1,56
		38x140	3,89	3,53	3,08	3,40	3,08	2,69	3,08	2,80	2,45
		38x184	5,11	4,64	4,05	4,46	4,05	3,54	4,05	3,68	3,22
		38x235	6,52	5,93	5,18	5,70	5,18	4,52	5,18	4,70	4,11
		38x286	7,94	7,21	6,30	6,94	6,30	5,50	6,30	5,73	5,00

Таблица Б-5 — Максимальные пролеты кровельных балок при расчетных  
снеговых нагрузках от 2,5 до 3,0 кПа

	Размер	Максимальный пролет, м
--	--------	------------------------

Вид древесины	Сорт	поперечного сечения балки, мм	Расчетная снеговая нагрузка, кПа					
			2,5			3,0		
			шаг балок, мм					
			300	400	600	300	400	600
Древесина хвойных пород	2	38x89	1,82	1,65	1,44	1,71	1,56	1,36
		38x140	2,86	2,60	2,27	2,69	2,45	2,14
		38x184	3,76	3,42	2,99	3,54	3,22	2,81
		38x235	4,81	4,37	3,82	4,52	4,11	3,59
		38x286	5,85	5,31	4,64	5,50	5,00	4,37

Таблица Б-6 — Максимальные пролеты стропил крыши при расчетных снеговых нагрузках от 1,0 до 2,0 кПа

Вид древесины	Сорт	Размер поперечного сечения стропила, мм	Максимальный пролет, м								
			Расчетная снеговая нагрузка, кПа								
			1,0			1,5			2,0		
			шаг стропил, мм								
			300	400	600	300	400	600	300	400	600
Древесина хвойных пород	2	38x89	3,11	2,83	2,47	2,72	2,47	2,16	2,47	2,24	1,96
		38x140	4,90	4,45	3,89	4,28	3,89	3,40	3,89	3,53	3,08
		38x184	6,44	5,85	5,11	5,62	5,11	4,41	5,11	4,64	3,89
		38x235	8,22	7,47	6,38	7,18	6,52	5,39	6,52	5,82	4,75
		38x286	10,00	9,06	7,40	8,74	7,66	6,25	7,80	6,76	5,52

Таблица Б-7 — Максимальные пролеты стропил крыши при расчетных снеговых нагрузках от 2,5 до 3,0 кПа

Вид древесины	Сорт	Размер поперечного сечения стропила, мм	Максимальный пролет, м					
			Расчетная снеговая нагрузка, кПа					
			2,5			3,0		
			шаг стропил, мм					
			300	400	600	300	400	600
Древесина хвойных пород	2	38x89	2,29	2,08	1,82	2,16	1,96	1,71
		38x140	3,61	3,28	2,86	3,40	3,08	2,66
		38x184	4,74	4,31	3,52	4,46	3,96	3,23
		38x235	6,06	5,27	4,30	5,59	4,84	3,96
		38x286	7,06	6,11	4,99	6,49	5,62	4,59

Таблица Б-8 — Максимальные пролеты прогонов перекрытий составного сечения, служащих опорой для не более чем одного этажа

Вид древесины	С о р т	Ширина грузовой	Максимальный пролет, м
			Размер сечения прогонов, мм

		площади, м	3х	4х	5х	3х	4х	5х	3х	4х	5х
			(38х184)	(38х184)	(38х184)	(38х235)	(38х235)	(38х235)	(38х286)	(38х286)	(38х286)
Древесина хвойных пород	2	2,4	3,25	3,75	4,19	3,97	4,59	5,13	4,61	5,32	5,95
		3,0	2,90	3,35	3,75	3,55	4,10	4,59	4,12	4,76	5,32
		3,6	2,65	3,06	3,42	3,24	3,74	4,19	3,76	4,34	4,86
		4,2	2,45	2,83	3,17	3,00	3,47	3,88	3,48	4,02	4,50
		4,8	2,30	2,65	2,96	2,81	3,24	3,63	3,26	3,76	4,21
		5,4	2,17	2,50	2,80	2,65	3,06	3,42	3,07	3,55	3,97
		6,0	2,05	2,37	2,65	2,51	2,90	3,24	2,91	3,37	3,76

**Примечания**

1 Пролеты, указанные в настоящей таблице, применимы лишь в случаях, когда временная равномерно распределенная нагрузка на перекрытия не превышает 2,4 кПа.

2 За размер пролета принимается пролет прогона в свету. Полная длина прогона включает также две длины площадок описания.

3 Длина площадок описания должна составлять не менее 90 мм.

4 Ширина грузовой площади определяется как половина суммы пролетов балок перекрытия по обеим сторонам прогона.

5 Для определения пролетов при промежуточных значениях ширины грузовой площади можно использовать прямую интерполяцию.

**Таблица Б-9 — Максимальные пролеты прогонов перекрытий составного сечения, служащих опорой для не более чем двух этажей**

Вид древесины -	С о р т	Ширина грузовой площади , м	Максимальный пролет, м								
			Размер сечения составных прогонов, мм								
			3х (38х 184)	4х (38х18 4)	5х (38х18 4)	3х (38х23 5)	4х (38х23 5)	5х (38х23 5)	3х (38х28 6)	4х (38х28 6)	5х (38х28 6)
Древесина хвойных пород	2	2,4	2,46	2,85	3,18	3,01	3,48	3,89	3,50	4,04	4,51
		3,0	2,20	2,55	2,85	2,70	3,11	3,48	3,13	3,61	4,04
		3,6	2,01	2,32	2,60	2,46	2,84	3,18	2,85	3,30	3,69
		4,2	1,86	2,15	2,40	2,28	2,63	2,94	2,64	3,05	3,41
		4,8	1,74	2,01	2,25	2,11	2,46	2,75	2,38	2,85	3,19
		5,4	1,61	1,90	2,12	1,93	2,32	2,59	2,18	2,69	3,01
		6,0	1,49	1,80	2,01	1,78	2,20	2,46	2,02	2,50	2,85

**Примечание** — См. примечание к таблице Б-8

Таблица Б-10 — Максимальные пролеты прогонов перекрытий составного сечения, служащих опорой для не более чем трех этажей

Вид древесины	Сорт	Ширина грузовой площади, м	Максимальный пролет, м								
			Размер сечения составных прогонов, мм								
			3х (38х184)	4х (38х184)	5х (38х184)	3х (38х235)	4х (38х235)	5х (38х235)	3х (38х286)	4х (38х286)	5х (38х286)
Древесина хвойных пород	2	2,4	2,06	2,38	2,67	2,52	2,92	3,26	2,93	3,38	3,78
		3,0	1,85	2,13	2,38	2,26	2,61	2,92	2,61	3,03	3,38
		3,6	1,68	1,95	2,18	2,00	2,38	2,66	2,27	2,76	3,09
		4,2	1,49	1,80	2,02	1,78	2,20	2,46	2,03	2,51	2,86
		4,8	1,35	1,68	1,88	1,62	2,00	2,30	1,84	2,27	2,67
		5,4	1,24	1,53	1,78	1,49	1,83	2,17	1,70	2,08	2,46
		6,0	1,15	1,42	1,68	1,39	1,70	2,00	1,59	1,93	2,27

**Примечание** — См. примечание к таблице Б-8

Таблица Б-11 — Максимальные пролеты коньковых балок составного сечения

Вид древесины	Размер балки, мм	Максимальный пролет, м				
		Расчетная снеговая нагрузка, кПа				
		1,0	1,5	2,0	2,5	3,0
Древесина хвойных пород — 2-й сорт	3х(38х184)	2,63	2,26	2,02	1,83	1,69
	4х(38х184)	3,04	2,61	2,33	2,12	1,96
	5х(38х184)	3,40	2,92	2,60	2,37	2,19
	3х(38х235)	3,22	2,77	2,46	2,24	2,07
	4х(38х235)	3,72	3,20	2,85	2,59	2,39
	5х(38х235)	4,16	3,57	3,18	2,90	2,68
	3х(38х286)	3,73	3,21	2,86	2,60	2,40
	4х(38х286)	4,31	3,71	3,30	3,01	2,78
	5х(38х286)	4,82	4,15	3,69	3,36	3,10

**Примечания**

1 Пролеты рассчитаны исходя из максимальной ширины грузовой площади 4,9 м. Пролеты могут быть увеличены на 5 % при ширине грузовой площади, не превышающей 4,3 м, и на 10 % при ширине грузовой площади, не превышающей 3,7 м.

2 Длина площадок опирания должна составлять не менее 90 мм.

Таблица Б-12 — Максимальные пролеты перемычек из древесины хвойных пород 2-го сорта. Каркас без жесткой обшивки

Нагрузка на стену	Размер сечения перемычки, мм	Максимальный пролет, м					Внутренние стены
		Наружные стены					
		Расчетная снеговая нагрузка, кПа					
		1,0	1,5	2,0	2,5	3,0	
Неэксплуатируемый чердак и чердачное перекрытие	2х(38х89)	—	—	—	—	—	1,27
	2х(38х140)	—	—	—	—	—	1,99
	2х(38х184)	—	—	—	—	—	2,51
	2х(38х235)	—	—	—	—	—	3,07
	2х(38х286)	—	—	—	—	—	3,57
Крыша и чердачное перекрытие	2х(38х89)	1,27	1,11	1,01	0,93	0,87	0,93
	2х(38х140)	1,93	1,66	1,48	1,35	1,25	1,35
	2х(38х184)	2,35	2,02	1,80	1,64	1,52	1,64
	2х(38х235)	2,88	2,47	2,20	2,01	1,84	2,01
	2х(38х286)	3,34	2,87	2,56	2,33	2,09	2,33
Крыша, чердачное перекрытие и один этаж	2х(38х89)	1,05	0,96	0,89	0,84	0,79	0,74
	2х(38х140)	1,49	1,37	1,27	1,19	1,13	1,02
	2х(38х184)	1,82	1,67	1,55	1,44	1,33	1,20
	2х(38х235)	2,22	2,04	1,89	1,73	1,59	1,45
	2х(38х286)	2,58	2,36	2,15	1,96	1,81	1,66
Крыша, чердачное перекрытие и два этажа	2х(38х89)	0,94	0,88	0,83	0,79	0,76	0,64
	2х(38х140)	1,34	1,26	1,19	1,13	1,06	0,88
	2х(38х184)	1,63	1,53	1,44	1,33	1,25	1,05
	2х(38х235)	1,99	1,87	1,72	1,60	1,50	1,27
	2х(38х286)	2,31	2,12	1,96	1,82	1,71	1,45
Крыша, чердачное перекрытие и три этажа	2х(38х89)	0,88	0,83	0,80	0,77	0,74	0,59
	2х(38х140)	1,25	1,19	1,14	1,08	1,02	0,81
	2х(38х184)	1,52	1,44	1,35	1,27	1,21	0,97
	2х(38х235)	1,86	1,73	1,62	1,53	1,45	1,17
	2х(38х286)	2,11	1,96	1,84	1,74	1,66	1,3

1 Пролеты рассчитывают, основываясь на максимальной ширине грузовой площади 4,9 м для балки или стропила и 9,8 м для фермы.

2 Если балки перекрытий перекрывают пролет на всю ширину здания без опоры, пролеты перемычек должны быть уменьшены на 15 % в графе «Крыша, чердачное перекрытие и один этаж», на 20 % в графе «Крыша, чердачное перекрытие и два этажа» и на 25 % в графе «Крыша, чердачное перекрытие и три этажа».

3 Для концов перемычек, полностью опирающихся на стены, предусматривают опорную поверхность не менее 38 мм для перемычек пролетом не более 3 м и не менее 76 мм для перемычек пролетом более 3 м.

4 Вместо двух досок толщиной 38 мм можно использовать один брус толщиной 89 мм.

5 Пролеты по данной таблице применимы лишь в случаях, когда равномерно распределяемая временная нагрузка на перекрытия не превышает 2,4 кПа



**Таблица Б-13 - Максимальные пролеты перемычек из древесины хвойных пород 2-го сорта. Каркас с жесткой обшивкой**

Опора для перемычки	Размер сечения, перемычки мм	Максимальный пролет, м				
		Наружные стены				
		Расчетная снеговая нагрузка, кПа				
		1,0	1,5	2,0	2,5	3,0
Крыша и чердачное перекрытие	2х(38х89)	1,40	1,23	1,11	1,03	0,97
	2х(38х140)	2,21	1,93	1,73	1,57	1,45
	2х(38х184)	2,75	2,36	2,10	1,92	1,77
	2х(38х235)	3,36	2,89	2,57	2,34	2,16
	2х(38х286)	3,90	3,35	2,99	2,72	2,51
Крыша, чердачное перекрытие и один этаж	2х(38х89)	1,16	1,08	1,01	0,96	0,92
	2х(38х140)	1,74	1,60	1,48	1,39	1,32
	2х(38х184)	2,12	1,95	1,81	1,69	1,60
	2х(38х235)	2,59	2,38	2,21	2,07	1,93
	2х(38х286)	3,01	2,76	2,56	2,38	2,19
Крыша, чердачное перекрытие и два этажа	2х(38х89)	1,09	1,03	0,97	0,92	0,88
	2х(38х140)	1,56	1,47	1,39	1,32	1,26
	2х(38х184)	1,90	1,79	1,69	1,61	1,51
	2х(38х235)	2,33	2,19	2,07	1,94	1,81
	2х(38х286)	2,70	2,54	2,37	2,20	2,05
Крыша, чердачное перекрытие и три этажа	2х(38х89)	1,02	0,97	0,93	0,89	0,86
	2х(38х140)	1,46	1,39	1,33	1,28	1,23
	2х(38х184)	1,78	1,69	1,62	1,54	1,46
	2х(38х235)	2,17	2,07	1,96	1,84	1,74
	2х(38х286)	2,52	2,38	2,22	2,09	1,98

**Примечания**

1 Конструкционная обшивка минимальной толщиной 9,5 мм должна крепиться не менее чем двумя рядами крепежных деталей к наружной поверхности перемычки и одним рядом крепежных деталей к верхней части стоек деревянного каркаса.

2 Пролеты рассчитаны, основываясь на максимальной ширине грузовой площади 4,9 м для балки или стропила и 9,8 м для фермы. Пролеты могут быть увеличены на 5 % при ширине грузовой площади более 4,3 м и на 10 % при ширине грузовой площади не более 3,7 м.

3 Если балки перекрытий перекрывают пролет на всю ширину здания без опоры, пролеты перемычек должны быть уменьшены на 15 % в графе «Крыша, чердачное перекрытие и один этаж», на 20 % в графе «Крыша, чердачное перекрытие и два этажа» и на 25 % в графе «Крыша, чердачное перекрытие и три этажа».

4 Для концов перемычек, полностью опирающихся на стены, предусматривают опорную поверхность не менее 38 мм для перемычек пролетом не более 3 м и не менее

76 мм для перемычек пролетом более 3 м.

5 Вместо двух досок толщиной 38 мм можно использовать один брус толщиной 89 мм.

6 Пролеты по данной таблице применимы лишь в случаях, когда равномерно распределяемая временная нагрузка на перекрытия не превышает 2,4 кПа.

Таблица Б-14 — **Максимальные пролеты перемычек составного сечения.**  
**Нагрузка только от крыши и чердачного перекрытия**

Вид древесины	Размер сечения перемычки, мм	Максимальный пролет, м				
		Расчетная снеговая нагрузка, кПа				
		1,0	1,5	2,0	2,5	3,0
Древесина хвойных пород 2-го сорта	3x(38x184)	3,00	2,58	2,30	2,09	1,93
	4x(38x184)	3,30	2,88	2,62	2,42	2,23
	5x(38x184)	3,55	3,10	2,82	2,62	2,46
	3x(38x235)	3,67	3,15	2,81	2,56	2,36
	4x(38x235)	4,21	3,64	3,24	2,95	2,73
	5x(38x235)	4,54	3,96	3,60	3,30	3,05
	3x(38x286)	4,26	3,66	3,26	2,97	2,74
	4x(38x286)	4,92	4,23	3,76	3,43	3,17
	5x(38x286)	5,49	4,73	4,21	3,83	3,54

### **Примечания**

1 Пролеты рассчитаны, основываясь на максимальной ширине грузовой площади 4,9 м для балки или стропила и 9,8 м для фермы. Пролеты могут быть увеличены на 15 % при ширине грузовой площади более 3,7 м и на 35 % при ширине грузовой площади не более 2,4 м.

2 Для концов перемычек, полностью опирающихся на стены, предусматривают опорную поверхность не менее 38 мм для перемычек пролетом до 3 м и не менее 76 мм для перемычек пролетом более 3 м.

## **ПРИЛОЖЕНИЕ В**

(справочное)

### **БИБЛИОГРАФИЯ**

Ключевые слова: здания многоквартирные, каркас деревянный, фундаменты, перекрытия, стены каркасно-обшивные, окна и двери, лестницы, инженерные системы, теплоизоляция, защита от паропроницаия, защита от воздухопроницаия, пожарная безопасность.

### **СОДЕРЖАНИЕ**

Введение

1 Область применения

2 Нормативные ссылки

- 3 Термины и определения
  - 4 Общие положения. Классификация жилых деревянных зданий.
  - 5 Объемно планировочные и конструктивные решения
  - 6 Обеспечение санитарно-эпидемиологических требований
  - 7 Требования к материалам деревянных домов
  - 8 Требования к ограждающим конструкциям
  - 9 Расчет и конструирование несущих элементов зданий
  - 10 Противопожарные требования
  - 11 Требования к инженерному оборудованию
  - 12 Требования к обеспечению долговечности элементов деревянных зданий
- Приложение А Перечень нормативных документов, на которые имеются ссылки в настоящем Своде правил
- Приложение Б Таблицы пролетов
- Приложение В Библиография